



120 Vos projets de laverie

122 Laverie inox et PEHD Modulo

- 123 Tables de dépose Modulo
- 124 Tables à rouleaux Modulo
- 126 Accessoires Modulo
- 127 Réalisations Modulo

128 Environnement de laverie tout inox

- 129 Rampe - Guichets de réception à alvéoles
- 130 Tables de débarrassage
- 131 Options table de débarrassage
- 132 Etagères murales / à casiers
- 133 Tables de glissement standards
- 134 Tables de glissement sur mesure
- 136 Tables à rouleaux
- 138 Table virage - Options table à rouleaux
- 139 Etagères basses - Etagères à mini pieds
- 140 Cuves pour tables de laverie
- 140-141 Options tables de laverie
- 142 Accessoires tables de laverie

ENVIRONNEMENT DE LAVERIE

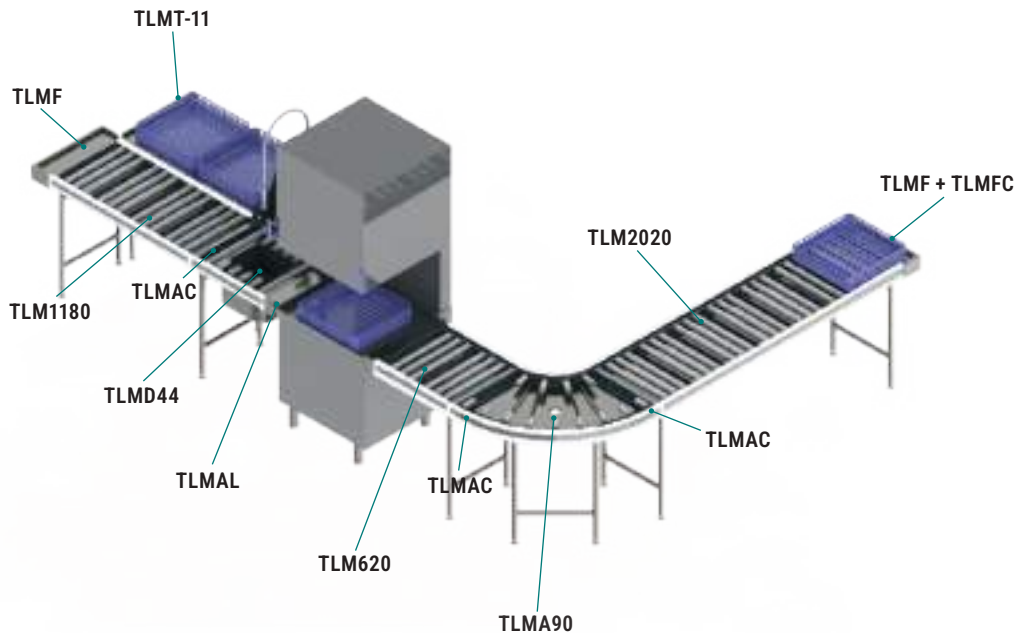


SCANNEZ MOI et téléchargez
toutes les fiches techniques de la gamme !

Les tables à rouleaux se combinent parfaitement avec une machine à laver à capot ou à avancement automatique des paniers.

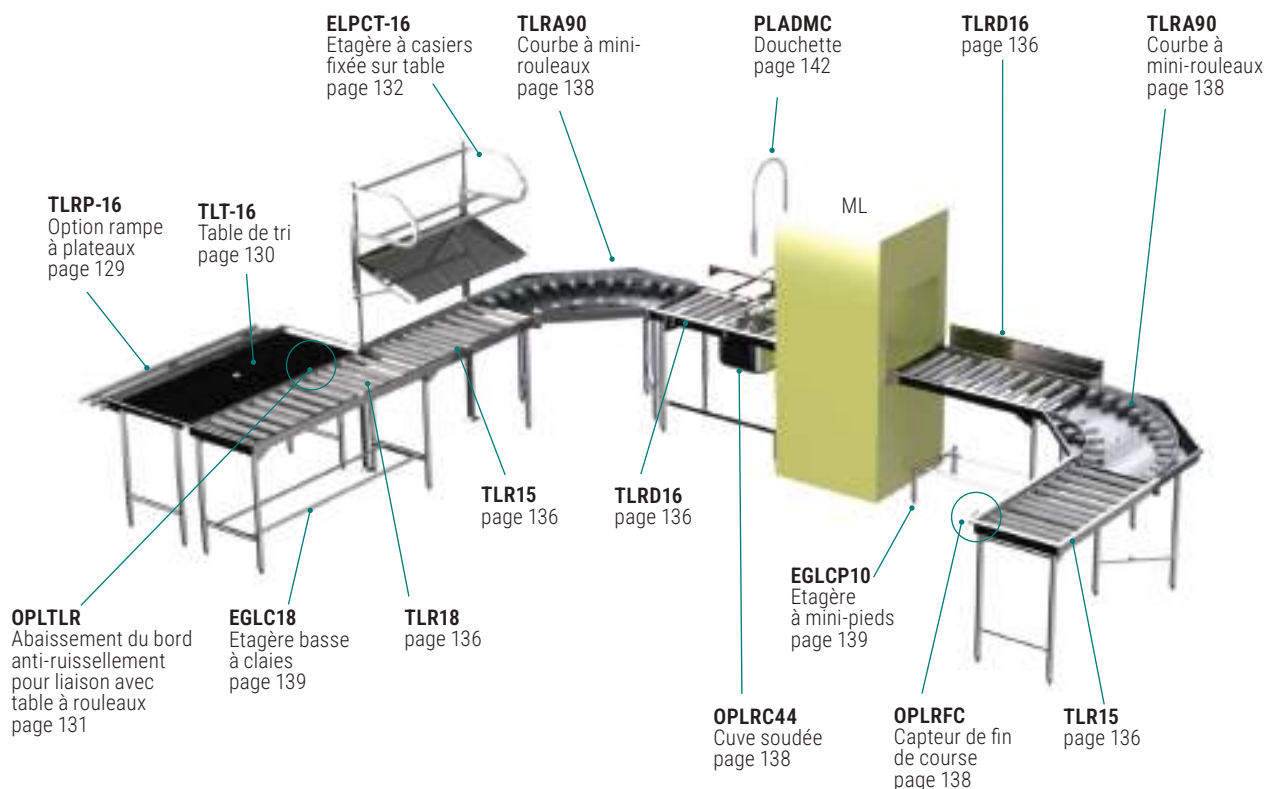
Gamme standard **Modulo** en inox et PEHD (une exclusivité Sofinor)

► Pages 122 à 127



Gammes standard et sur mesure de tables tout inox à rouleaux

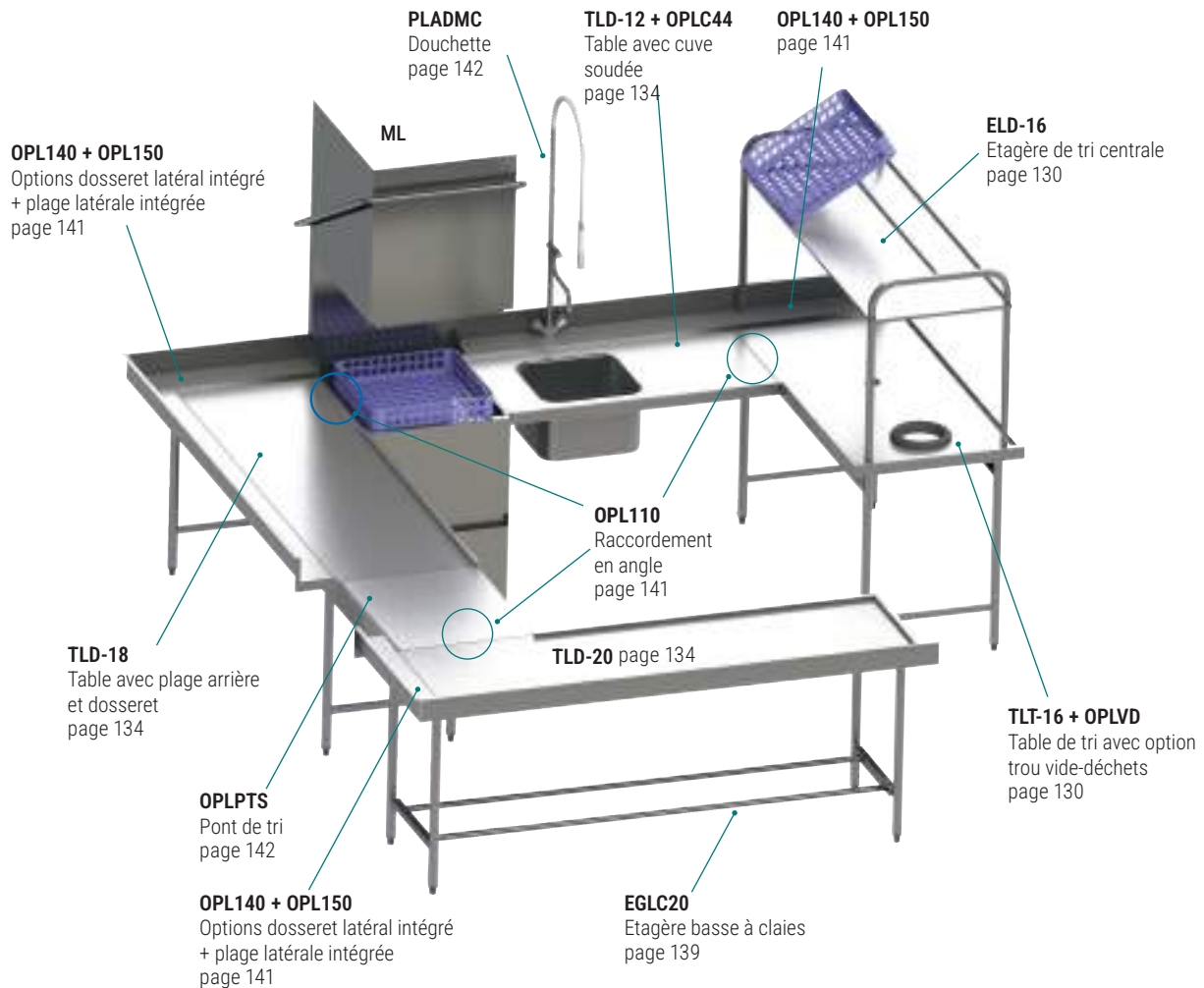
► Pages 136 à 138



Nos tables de glissement lisses s'accordent parfaitement avec les machines à laver à capot.

Gammes standard et sur mesure de tables de glissement

➤ Pages 133 à 135



VOTRE LAVERIE EST TRÈS SPÉCIFIQUE. CONFIEZ-NOUS VOS PROJETS !
Nous vous établirons un devis personnalisé.



Meubles de débarrassage et de tri pages 110 à 115



ENVIRONNEMENT DE LAVERIE TOUT INOX

➤ 2 GAMMES, 2 FINITIONS



Pieds ronds
démontables

Cette gamme est particulièrement adaptée à la grande majorité de vos chantiers.



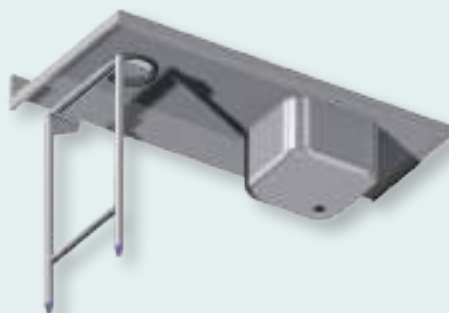
Pieds carrés
soudés

Cette gamme donne l'avantage d'une très grande robustesse de toute la laverie grâce à son piétement en tube carré entièrement soudé.



Gamme à pieds ronds démontables

- Tube inox rond Ø 38 mm, montés sur vérins réglables



- Livrée démontée : limitation du volume et des risques transport
- Facilité et gain de temps de montage grâce à ses arceaux piétement en forme de H
- Nombre de pieds limités pour une meilleure hygiène des sols (passage à 4 pieds (soit 2 arceaux) à partir de 1651 mm de long)
 - Piétement robuste
 - Montage ultra facile par goujonage
 - Encombrement minimum, stabilité optimisée

Gamme à pieds carrés soudés

- Bâti en tube inox de 35X35 mm, entièrement soudé



- Livrée montée
- Passage à 4 pieds dès 1251 mm de long
- Pour les modèles à 4 pieds, les traverses basses longitudinales permettent le rangement des casiers



Rampe à plateaux

- Tube Ø 38 mm - non relevable



Pour table longueur mm	Réf.
de 600 à 850	TLRP-08
de 851 à 1050	TLRP-10
de 1051 à 1250	TLRP-12
de 1251 à 1450	TLRP-14
de 1451 à 1650	TLRP-16
de 1651 à 1850	TLRP-18
de 1851 à 2050	TLRP-20
de 2051 à 2250	TLRP-22
de 2251 à 2450	TLRP-24
de 2451 à 2650	TLRP-26
de 2651 à 2850	TLRP-28

Option	Réf.
Crosse d'extrémité soudée pour rampe à plateau. Inox AISI 304 L. <i>Pour une seule extrémité.</i>	TLRP-C

Guichets de réception à alvéoles

- Fabrication tout inox 304L satiné. Livré monté
- Cadre sur une largeur maximale de 250 mm, avec habillage du mur en façade avant sur 35 mm
- Plateaux avec bords relevés sur les côtés et plis écrasés en façade

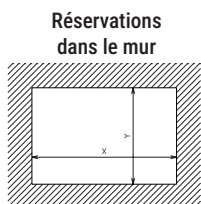
- Montants verticaux en tube inox Ø 25 mm
- Alvéoles de dépose de dimensions L 400 mm x P 400 mm. Passage utile en hauteur par niveau : 165 mm
- Cornière de finition à fixer côté laverie



+ Facile à installer et nettoyer

NOMBRE D'ALVÉOLES HORIZONTALES

Désignation	3		4		5		6	
	Kg	Réf.	Kg	Réf.	Kg	Réf.	Kg	Réf.
2 alvéoles verticales	41	GA32	53	GA42	64	GA52	74	GA62
3 alvéoles verticales	59	GA33	74	GA43	88	GA53	117	GA63
4 alvéoles verticales	74	GA34	93	GA44	108	GA54	120	GA64



NOMBRE D'ALVÉOLES HORIZONTALES

Désignation	3		4		5		6	
	X	Y	X	Y	X	Y	X	Y
2 alvéoles verticales	1310	380	1735	380	2160	380	2585	380
3 alvéoles verticales	1310	550	1735	550	2160	550	2585	550
4 alvéoles verticales	1310	720	1735	720	2160	720	2585	720

Épaisseur maximale du mur : 250 mm (au-delà, nous consulter)

Tables de débarrassage à pieds ronds démontables, sur mesure

- Inox
- Dessus central : avec bord mouluré, pointe de diamant, bonde et siphon plastique

- Piétement : en tube inox rond Ø 38 mm, monté sur vérins ABS réglables
- **Hauteur de glissement : 875 mm**
- Trou vide-déchets en option (OPLVD page 131)



Sur mesure

TABLE DÉBARRASSAGE sans trou vide-déchets avec pointe de diamant

LARGEUR : 700 mm en standard (de 600 à 800 sur demande)

Longueur mm	Nb d'arceaux piétements	Réf.
de 600 à 850	2	TLT-08
de 851 à 1050	2	TLT-10
de 1051 à 1250	2	TLT-12
de 1251 à 1450	2	TLT-14
de 1451 à 1650	2	TLT-16
de 1651 à 1850	2	TLT-18
de 1851 à 2050	2	TLT-20
de 2051 à 2250	2	TLT-22
de 2251 à 2450	3	TLT-24
de 2451 à 2650	3	TLT-26
de 2651 à 2850	3	TLT-28

Tables de débarrassage à pieds carrés soudés, sur mesure

- Inox AISI 304L
- Dessus central : avec bord mouluré, pointe de diamant, bonde et siphon plastique
- Bâti en tube inox carré de 35x35, soudé, avec traverses basses

- Sur vérins ABS réglables
- **Hauteur de glissement : 875 mm**
- Trou vide-déchets en option (OPLVD page 131)



1 arceau piétement (H) = 2 pieds



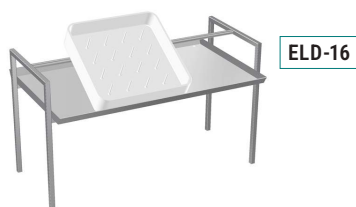
Sur mesure

TABLE DÉBARRASSAGE sans trou vide-déchets avec pointe de diamant

LARGEUR : 700 mm en standard (de 600 à 800 sur demande)

Longueur mm	Nb d'arceaux piétements	Réf.
de 600 à 850	2	TLFT-08
de 851 à 1050	2	TLFT-10
de 1051 à 1250	2	TLFT-12
de 1251 à 1450	2	TLFT-14
de 1451 à 1650	2	TLFT-16
de 1651 à 1850	2	TLFT-18
de 1851 à 2050	2	TLFT-20
de 2051 à 2250	2	TLFT-22
de 2251 à 2450	3	TLFT-24
de 2451 à 2650	3	TLFT-26
de 2651 à 2850	3	TLFT-28

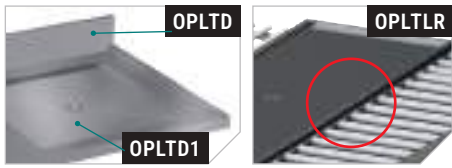
Etagère de tri centrale 1.600 mm pour paniers



Pour table Longueur mm	Réf.
de 600 à 850	ELD-08
de 851 à 1050	ELD-10
de 1051 à 1250	ELD-12
de 1251 à 1450	ELD-14
de 1451 à 1650	ELD-16
de 1651 à 1850	ELD-18
de 1851 à 2050	ELD-20
de 2051 à 2250	ELD-22
de 2251 à 2450	ELD-24
de 2451 à 2650	ELD-26
de 2651 à 2850	ELD-28



Options pour tables de débarrassage sur mesure



AUTRES OPTIONS
pages 140-141

Options spéciales pour tables de débarrassage TLT, TLFT

Désignation	Réf.	
Plus-value 4 roulettes inox dont 2 à freins (ajouter RX à la référence de la table)	.../RX	
Plus-value 4 roulettes polyamide dont 2 à freins (ajouter RP à la référence de la table)	.../RP	
Suppression de la pointe de diamant et de l'évacuation	OPLPD	
Dosseret arrière 100 x 20 mm, le ml	OPLTD	
Décaissé avec pointe de diamant et bonde	pour 1 casier 500 x 500 mm	OPLTD1
	pour 2 casiers 500 x 500 mm	OPLTD2
Décaissé au niveau de la pointe de diamant de la table, et panier à déchet intégré avec poignée - Inox AISI 304L - Dimensions 200 x 200 mm - Prévues avec bonde standard 40/49 - Panier amovible par le dessus	OPLTPD	
Goulotte à couverts	OPLTGC	
Abaissement du bord anti-ruissellement sur la longueur pour liaison avec une table à rouleaux	OPLTLR	
Crépine de fond de cuve	OPCRE	

Trous vide-déchets, ... Ø int. 160 et 165 mm

Désignation	Réf.
Bourrelet caoutchouc noir, Ø int. 165 mm pour trou encastrement Ø 200 (vendu seul)	4060VD03
Trou vide-déchets saillant avec bourrelet caoutchouc noir, Ø int. 165 mm, encastrement Ø 200 mm	OPLVD
Bourrelet caoutchouc gris avec jupe, Ø int. 160 mm pour trou encastrement Ø 190 (vendu seul)	COLCAOUT140
Trou vide-déchets saillant avec bourrelet caoutchouc gris avec jupe, Ø int. 160 mm pour trou encastrement Ø 190	OPLVDJUP
Bourrelet caoutchouc bleu (B), jaune (J), vert (V) ou rouge (R), Ø int. 165 mm pour trou encastrement Ø 200 (vendu seul)	4060VD03 (B-J-V-R)
Trou vide-déchets saillant avec bourrelet caoutchouc bleu (B), jaune (J), vert (V) ou rouge (R), Ø int. 165 mm, encastrement Ø 200 mm	OPLVD (B-J-V-R)
Couvercle inox pour trou vide-déchets saillant de Ø int. 165 mm	OPLVDC
Trou vide-déchets encastré, affleurant sur le dessus, avec bourrelet caoutchouc noir Ø int. 165 mm, encastrement Ø 200 mm	OPLVDE
Trou vide-déchets amovible à fixer sur bord anti-ruissellement avant de la table, avec bourrelet caoutchouc noir Ø int. 165 mm	OPLVDA
Raclette/bavette caoutchouc fixée sur table pour vider les assiettes (poubelles en dessous)	OPBAV

Expédition sous 48h

Trous vide-déchets, ... Ø int. 200 mm

Désignation	Réf.
Bourrelet caoutchouc noir, Ø int. 200 mm pour trou encastrement Ø 235 (vendu seul)	4060VD08
Trou vide-déchets saillant avec bourrelet caoutchouc noir, Ø int. 200 mm	OPLVDG
Couvercle inox pour trou vide-déchets de Ø int. 200 mm	OPLVDGC
Trou vide-déchets amovible à fixer sur bord anti-ruissellement avant de la table, avec bourrelet caoutchouc noir Ø int. 200 mm	OPLVDAG
Zone sèche pour trou vide-déchets (sans TVO - option TTVDC à ajouter si TVO)	OPLZS

Etagères à casiers murales

- Entièrement en inox AISI 304L - Tube de 25 x 25 mm soudé
- Rangement incliné : tôle avec écoulement, 3 consoles au-delà de 1650 mm de long
- Pour une table à 2 pieds prévoir un arceau supplémentaire (voir page 139)
- Version murale mixte : fixation au mur par une paire de poteaux inox



RANGEMENT VERTICAL
DES CASIERS



RANGEMENT INCLINÉ
DES CASIERS



VERSION MURALE MIXTE :
RANGEMENT VERTICAL
+ INCLINÉ DES CASIERS

L x l mm	Kg	Réf.	Kg	Réf.	Kg	Réf.
600 x 540	3.5	ELC065	6	ELP065	3.5	ELPC065
1100 x 540	4.8	ELC115	10	ELP115	7	ELPC115
1600 x 540	6	ELC165	13	ELP165	10	ELPC165
2100 x 540	7.2	ELC215	18	ELP215	14	ELPC215

➤ **SUR MESURE** / Autre longueur, +15% sur les prix de la longueur standard inférieure (max 2500)



Etagères à casiers à fixer sur table et au sol

- Idem étagères murales + support en tube inox de fixation sur table
- Table à commander en même temps que l'option étagère à fixer sur table
- Pour une table à 2 pieds prévoir un arceau supplémentaire (voir page 139)



RANGEMENT VERTICAL
DES CASIERS



RANGEMENT INCLINÉ
DES CASIERS



RANGEMENT MIXTE :
VERTICAL + INCLINÉ

2 CONSOLES + 2 POTEUX

Pour table longueur mm	Kg	Réf.	Kg	Réf.	Kg	Réf.
de 600 à 850	9.5	ELCT-08	15.5	ELPT-08	16	ELPCT-08
de 851 à 1050	12	ELCT-10	19	ELPT-10	20	ELPCT-10
de 1051 à 1250	14	ELCT-12	23	ELPT-12	24	ELPCT-12
de 1251 à 1450	16.5	ELCT-14	27	ELPT-14	28	ELPCT-14
de 1451 à 1650	19	ELCT-16	31	ELPT-16	33	ELPCT-16

3 CONSOLES + 3 POTEUX

Pour table longueur mm	Kg	Réf.	Kg	Réf.	Kg	Réf.
de 1651 à 1850	21	ELCT-18*	35	ELPT-18	37	ELPCT-18
de 1851 à 2050	23.5	ELCT-20*	38.5	ELPT-20	41	ELPCT-20
de 2051 à 2250	26	ELCT-22	42.5	ELPT-22	45	ELPCT-22
de 2251 à 2450	28.5	ELCT-24	46.5	ELPT-24	49	ELPCT-24
de 2451 à 2650	30.5	ELCT-26	50	ELPT-26	53	ELPCT-26
de 2651 à 2850	33	ELCT-28	54	ELPT-28	57	ELPCT-28

* 2 consoles et 2 poteaux pour les ELCT jusqu'à 2050 mm

Tables de glissement à pieds ronds démontables

- Dessus : entièrement en inox AISI 304L, en une seule pièce en tôle d'épaisseur 15/10^{èmes}
- Piétement : en tube inox rond Ø 38 mm, monté sur vérins ABS réglables
- Conçues pour casiers à vaisselle 500 x 500 mm
- **Hauteur de glissement : 875 mm**

+ Fabrication standardisée et optimisée. Nombre de pieds réduit pour plus de facilité de montage et de nettoyage

TABLES D'ENTRÉE

TABLE DE SORTIE



Tables d'entrée standards

- Dossieret 100 x 20 mm
- Cuve 400 x 400 x 250 mm (bonde, tube surverse simple et siphon PVC inclus), à 200 mm de l'accrochage machine (à 77 mm pour la table de 600)
- Trou de robinetterie Ø 32 mm
- Avec ou sans TVO (Ø 165 mm) de type OPLVD



LARGEUR : 750 mm			TABLE À GAUCHE DE LA MACHINE	TABLE À DROITE DE LA MACHINE	ETAGÈRE BASSE AMOVIBLE POSÉE SUR 2 ARCEAUX PIÉTEMENTS *		Prévoir 1 ARCEAU PIÉTEMENT SUPPLÉMENTAIRE
SANS TVO					PLEINE	À CLAIES	
Longueur mm	Nb d'arceaux piétements	Kg	Réf.	Réf.	Réf.	Réf.	Réf.
600	1	11	TLC06D	TLC06G			
1100	1	18,5	TLC11D	TLC11G	EGL11	EGLC11	ENTL875NLR
1600	1	25	TLC16D	TLC16G	EGL16	EGLC16	ENTL875NLR
2100	2	32	TLC21D	TLC21G	EGL21	EGLC21	

AVEC TVO							
Longueur mm	Nb d'arceaux piétements	Kg	Réf.	Réf.			
1100	1	18,5	TLV11D	TLV11G			
1600	1	25	TLV16D	TLV16G			
2100	2	32	TLV21D	TLV21G			

i 1 arceau piétement (H) = 2 pieds
 * Pour longueur 600 mm, voir étagères à mini-pieds page 139
 Pour longueur 1100 et 1600 mm, prévoir 1 arceau piétement supplémentaire pour faire tenir l'étagère basse

48h Expédition sous 48h

Tables de sortie standards

LARGEUR : 600 mm			TABLE SANS DOSSERET	TABLE AVEC DOSSERET		ETAGÈRE BASSE AMOVIBLE POSÉE SUR 2 ARCEAUX PIÉTEMENTS *		Prévoir 1 ARCEAU PIÉTEMENT SUPPLÉMENTAIRE
			TABLE À GAUCHE DE LA MACHINE	TABLE À DROITE DE LA MACHINE	PLEINE	À CLAIES		
Longueur mm	Nb d'arceaux	Kg	Réf.	Réf.	Réf.	Réf.	Réf.	Réf.
600	1	11	TLS06	TLD06D	TLD06G			
1100	1	18,5	TLS11	TLD11D	TLD11G	EGL11	EGLC11	ENTL875NLR
1600	1	25	TLS16	TLD16D	TLD16G	EGL16	EGLC16	ENTL875NLR
2100	2	32	TLS21	TLD21D	TLD21G	EGL21	EGLC21	

48h Expédition sous 48h

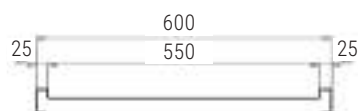
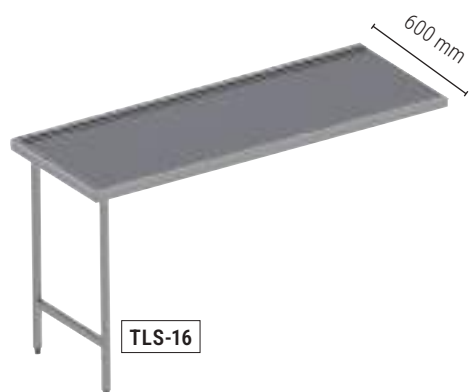
➤ **SUR MESURE** / Retrouvez les tables de glissement page 134

OPTIONS
pages 140-141

Tables de glissement à pieds ronds démontables, sur mesure

- Dessus : entièrement en inox AISI 304L, en une seule pièce en tôle d'épaisseur 15/10^{èmes}
- Piétement : en tube inox rond Ø 38 mm, monté sur vérins ABS réglables
- Conçues pour casiers à vaisselle 500 x 500 mm
- Dossieret 100 x 20 mm (sur TLD)
- **Hauteur de glissement : 875 mm**

Table simple sans dossieret ni plage arrière



COUPE D'UNE TABLE TLS

Sur mesure

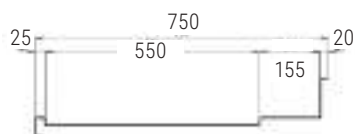
ZONE DE GLISSEMENT : HT 875 mm
LARGEUR 600 mm

Longueur mm	Nb d'arceaux piétements	Réf.
de 600 à 850	1	TLS-08
de 851 à 1050	1	TLS-10
de 1051 à 1250	1	TLS-12
de 1251 à 1450	1	TLS-14
de 1451 à 1650	1	TLS-16
de 1651 à 1850	2	TLS-18
de 1851 à 2050	2	TLS-20
de 2051 à 2250	2	TLS-22
de 2251 à 2450	3	TLS-24
de 2451 à 2650	3	TLS-26
de 2651 à 2850	3	TLS-28



À configurer selon votre implantation avec les options des pages 140-141

Table avec plage arrière et dossieret



COUPE D'UNE TABLE TLD

Sur mesure

ZONE DE GLISSEMENT : HT 875 mm
LARGEUR 750 mm*

Longueur mm	Nb d'arceaux piétements	Réf.
de 600 à 850	1	TLD-08
de 851 à 1050	1	TLD-10
de 1051 à 1250	1	TLD-12
de 1251 à 1450	1	TLD-14
de 1451 à 1650	1	TLD-16
de 1651 à 1850	2	TLD-18
de 1851 à 2050	2	TLD-20
de 2051 à 2250	2	TLD-22
de 2251 à 2450	3	TLD-24
de 2451 à 2650	3	TLD-26
de 2651 à 2850	3	TLD-28

* Prix valables pour largeur jusque 800 mm maxi



Fournir plan d'implantation à chaque commande + marque de votre machine à laver



1 arceau piétement (H) = 2 pieds

OPTIONS
pages 140-141



ACCESSOIRES
page 142



Tables de glissement à pieds carrés soudés, sur mesure

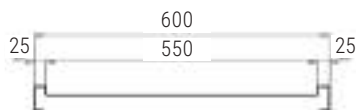
- Dessus : entièrement en inox AISI 304L, en une seule pièce en tôle d'épaisseur 15/10èmes
- Bâti en tube inox carré de 35 x 35, monté sur vérins ABS réglables
- Dossieret 100 x 20 mm (sur TLFD)
- Conçues pour casiers à vaisselle 500 x 500 mm
- **Hauteur de glissement : 875 mm**

Pour encore plus de robustesse, optez pour les piétements carrés soudés !

Table simple sans dossieret ni plage arrière



TLFS-12



COUPE D'UNE TABLE TLFS

Sur mesure

ZONE DE GLISSEMENT : HT 875 mm
LARGEUR 600 mm

Longueur mm	Nb d'arceaux piétements	Réf.
de 600 à 850	1	TLFS-08
de 851 à 1050	1	TLFS-10
de 1051 à 1250	1	TLFS-12
de 1251 à 1450	2	TLFS-14
de 1451 à 1650	2	TLFS-16
de 1651 à 1850	2	TLFS-18
de 1851 à 2050	2	TLFS-20
de 2051 à 2250	2	TLFS-22
de 2251 à 2450	3	TLFS-24
de 2451 à 2650	3	TLFS-26
de 2651 à 2850	3	TLFS-28

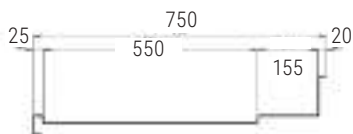


À configurer selon votre implantation avec les options des pages 140-141

Table avec plage arrière et dossieret



TLFD-14



COUPE D'UNE TABLE TLFD

Sur mesure

ZONE DE GLISSEMENT : HT 875 mm
LARGEUR 750 mm*

Longueur mm	Nb d'arceaux piétements	Réf.
de 600 à 850	1	TLFD-08
de 851 à 1050	1	TLFD-10
de 1051 à 1250	1	TLFD-12
de 1251 à 1450	2	TLFD-14
de 1451 à 1650	2	TLFD-16
de 1651 à 1850	2	TLFD-18
de 1851 à 2050	2	TLFD-20
de 2051 à 2250	2	TLFD-22
de 2251 à 2450	3	TLFD-24
de 2451 à 2650	3	TLFD-26
de 2651 à 2850	3	TLFD-28

* Prix valables pour largeur jusque 800 mm maxi



Fournir plan d'implantation à chaque commande + marque de votre machine à laver



1 arceau piétement (H) = 2 pieds

OPTIONS
pages 140-141



ACCESSOIRES
page 142



Tables à rouleaux droites à pieds ronds démontables

- Plateau 15/10^e inox 304L largeur intérieure 550 mm, hauteur de roulement 875 mm
- Piétement : en tube inox rond Ø 38 mm, monté sur vérins ABS réglables, avec collerette pour un meilleur appui au sol
- Ecoulement au centre avec pointe de diamant, bonde et siphon PVC

- Rouleaux PVC longueur 500 et Ø 40 mm, axes et billes inox, montés sur cadre avec plis écrasés pour une sécurité accrue

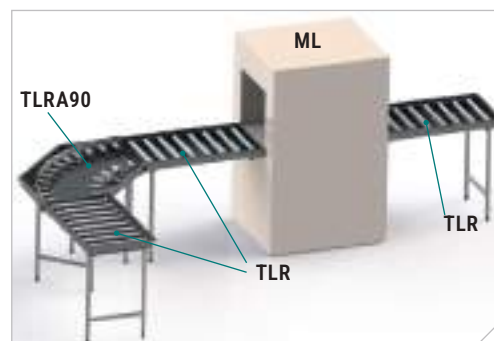
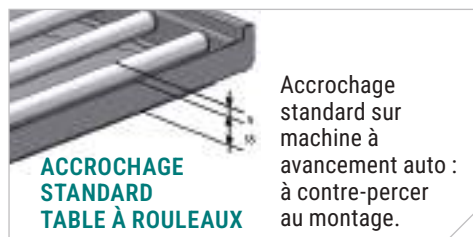
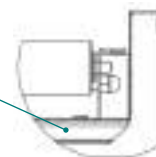
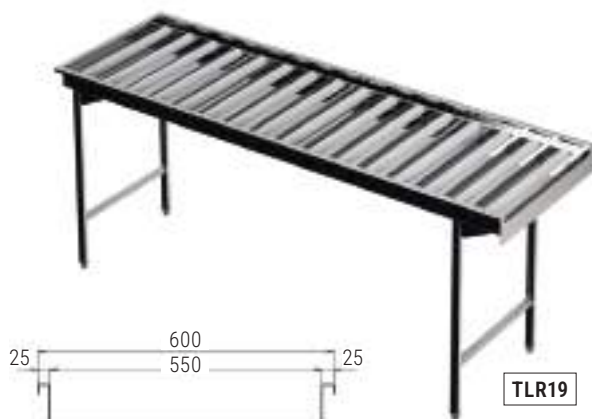


Table simple sans dossier ni plage arrière



COUPE D'UNE TABLE TLR



- 1 arceau piétement (H) = 2 pieds
- Etagères basses, voir page 139

Longueur mm	Nb d'arceaux piétements	Kg	Réf.
850	1	19	TLR08
1050	1	23.7	TLR10
1150	1	26	TLR11
1250	1	28.5	TLR12
1350	1	30	TLR13
1450	1	33	TLR14
1550	1	35	TLR15
1650	1	38	TLR16
1750	2	40	TLR17
1850	2	42	TLR18
1950	2	44.5	TLR19
2050	2	47	TLR20
2150	2	49	TLR21
2250	2	52	TLR22
2350	3	54	TLR23
2450	3	57	TLR24
2550	3	59	TLR25
2650	3	61	TLR26

Table avec dossier et plage arrière



COUPE D'UNE TABLE TLRD

Longueur mm	Nb d'arceaux piétements	Kg	Réf.
850	1		TLRD08
1050	1	28	TLRD10
1150	1	32	TLRD11
1250	1	34	TLRD12
1350	1	35	TLRD13
1450	1	37	TLRD14
1550	1	38	TLRD15
1650	1	43	TLRD16
1750	2	48	TLRD17
1850	2	49	TLRD18
1950	2	51	TLRD19
2050	2	53	TLRD20
2150	2	57	TLRD21
2250	2	59	TLRD22
2350	3	63	TLRD23
2450	3	65	TLRD24
2550	3	67	TLRD25
2650	3	71	TLRD26

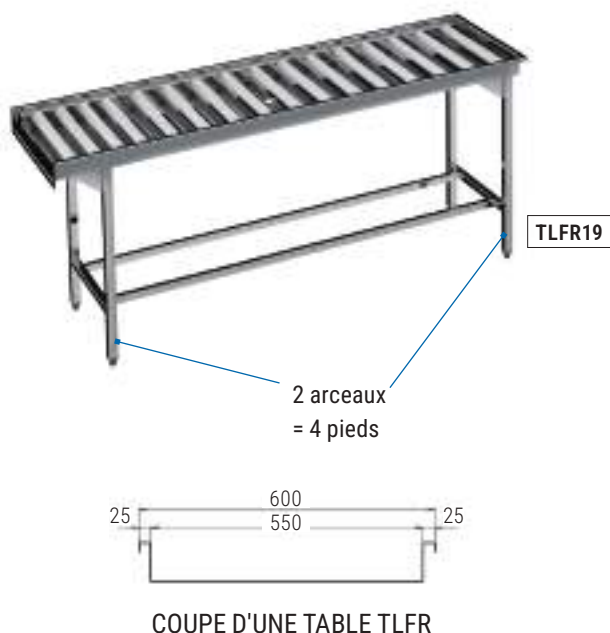
Longueur intermédiaire, prendre le prix de la longueur supérieure

Tables à rouleaux droites à pieds carrés soudés

Idem tables à pieds ronds démontables sauf :

- Pieds carrés soudés 35 x 35 avec traverses soudées 30 x 30 en partie basse, espacées de 270 mm pour rangement des paniers sous la table, à partir des tables à 4 pieds (2 arceaux)

Table simple sans dossier ni plage arrière



Longueur mm	Nb d'arceaux piétements	Kg	Réf.
850	1		TLFR08
1050	1	32	TLFR10
1150	1	35	TLFR11
1250	1	38	TLFR12
1350	2	41	TLFR13
1450	2	44	TLFR14
1550	2	48	TLFR15
1650	2	51	TLFR16
1750	2	54	TLFR17
1850	2	57	TLFR18
1950	2	60	TLFR19
2050	2	64	TLFR20
2150	2	67	TLFR21
2250	2	70	TLFR22
2350	3	73	TLFR23
2450	3	76	TLFR24
2550	3	79	TLFR25
2650	3	83	TLFR26



- 1 arceau piétement (H) = 2 pieds
- Etagères basses, voir page 139

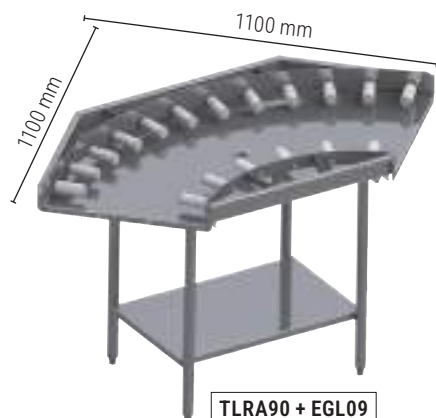
Table avec dossier et plage arrière



Longueur mm	Nb d'arceaux piétements	Kg	Réf.
850	1		TLFRD08
1050	1	29	TLFRD10
1150	1	33	TLFRD11
1250	1	35	TLFRD12
1350	2	43	TLFRD13
1450	2	45	TLFRD14
1550	2	47	TLFRD15
1650	2	51	TLFRD16
1750	2	53	TLFRD17
1850	2	55	TLFRD18
1950	2	57	TLFRD19
2050	2	59	TLFRD20
2150	2	64	TLFRD21
2250	2	66	TLFRD22
2350	3	72	TLFRD23
2450	3	73	TLFRD24
2550	3	75	TLFRD25
2650	3	80	TLFRD26

**Longueur intermédiaire,
prendre le prix de la longueur supérieure**

Tables virage à 90° à pieds ronds démontables = Courbe à mini-rouleaux



- Plateau 15/10° inox 304L largeur intérieure 550 mm
- Piétement : en tube inox rond Ø 38 mm, monté sur vérins ABS réglables
- Ecoulement au centre avec bonde 40 x 49
- Rouleaux PVC à axes et billes inox
- Hauteur de roulement : 875 mm



Glissement des casiers optimisé par bande téflonnée

Désignation	Kg	Réf.
Table virage à 90° - Dim. 1100 x 1100 mm	29	TLRA90
Option étagère basse amovible pleine	4	EGL09
Option étagère basse amovible à claies	2	EGLC09

Tables virage à 90° à pieds carrés soudés = Courbe à mini-rouleaux



Idem tables à pieds ronds démontables sauf :

- Pieds carrés soudés 35 x 35 mm avec traverses soudées 30 x 30 mm en partie basse, espacées de 270 mm pour rangement des paniers sous la table



Glissement des casiers optimisé par bande téflonnée

Désignation	Kg	Réf.
Table virage à 90° - Dim. 1100 x 1100 mm	29	TLFRA90
Option étagère basse pleine	6.5	EGLF09

Étagère basse à claies : incluses par le biais des traverses basses longitudinales

CUVES, OPTIONS
pages 140-141



ACCESSOIRES
page 142



Etagères basses à claies et pleines amovibles

Etagères pour tables à pieds ronds démontables standard et sur mesure

Etagère basse pleine amovible :

- En inox 15/10^e
- Stockage produits lessiviels
- Passage sous étagère pleine : 200 mm



Etagère basse à claies amovible :

- 2 tubes Ø 25
- Stockage vertical des paniers
- Passage sous claie basse : 200 mm

Pour table lisse ou à rouleaux longueur mm :	Nombre d'arceaux piétements de la table	ETAGÈRE BASSE PLEINE AMOVIBLE		ETAGÈRE BASSE À CLAIES AMOVIBLE		ARCEAU PIÈTEMENT SUPPLÉMENTAIRE *
		Kg	Réf.	Kg	Réf.	Réf.
850 à 1050	1	4.4	EGL10	2.2	EGLC10	ENTL875NLR
1051 à 1150	1	4.8	EGL11	2.4	EGLC11	ENTL875NLR
1151 à 1250	1	5.2	EGL12	2.6	EGLC12	ENTL875NLR
1251 à 1350	1	5.6	EGL13	2.8	EGLC13	ENTL875NLR
1351 à 1450	1	6	EGL14	3	EGLC14	ENTL875NLR
1451 à 1550	1	6.4	EGL15	3.2	EGLC15	ENTL875NLR
1551 à 1650	1	6.8	EGL16	3.4	EGLC16	ENTL875NLR
1651 à 1750	2	7.2	EGL17	3.6	EGLC17	* nécessaire uniquement pour les tables à 1 arceau piètement
1751 à 1850	2	7.6	EGL18	3.8	EGLC18	
1851 à 1950	2	8	EGL19	4	EGLC19	
1951 à 2050	2	8.4	EGL20	4.2	EGLC20	
2051 à 2150	2	8.8	EGL21	4.4	EGLC21	
2151 à 2250	2	9.2	EGL22	4.6	EGLC22	
2251 à 2350	3	9.6	EGL23	4.8	EGLC23	
2351 à 2450	3	10	EGL24	5	EGLC24	
2451 à 2550	3	10.4	EGL25	5.2	EGLC25	
2551 à 2650	3	10.8	EGL26	5.4	EGLC26	
2651 à 2750	3	11.2	EGL27	5.6	EGLC27	

i En dessous de 1650 mm, prévoir 1 arceau piètement supplémentaire pour faire tenir l'étagère basse

Expédition sous 48h

Etagère pour tables à pieds carrés soudés sur mesure

Etagère basse à claies incluse :

incluse d'office par les traverses longitudinales des TLF à 4 pieds

Etagère basse pleine soudée :

- En inox AISI 304L 15/10^e
- Stockage produits lessiviels
- Passage sous étagère pleine : 200 mm

i Pour les tables fixes à 2 pieds <1250 mm, choisir l'étagère basse pleine à mini-pieds ci-dessous : EGLFP05 ou 10

Pour table lisse ou à rouleaux longueur mm :	Kg	ETAGÈRE BASSE PLEINE AMOVIBLE
		Réf.
1251 à 1450	10	EGLF-14
1451 à 1650	11.5	EGLF-16
1651 à 1850	13	EGLF-18
1851 à 2050	14.5	EGLF-20
2051 à 2250	16	EGLF-22
2251 à 2450	17.5	EGLF-24
2451 à 2650	19	EGLF-26
2651 à 2850	20.5	EGLF-28

Etagères basses à 2 mini-pieds

- Inox, épaisseur 15/10^e
- Passage sous étagère : 200 mm
- Amovible



PLEINE



À CLAIES



PLEINE



À CLAIES

À PIEDS Ronds				
Longueur étagère mm	Kg	Réf.	Kg	Réf.
412	4	EGLP05	3	EGLCP05
912	8	EGLP10	7	EGLCP10

À PIEDS Carrés			
Kg	Réf.	Kg	Réf.
4	EGLFP05	3	EGLCFP05
8	EGLFP10	7	EGLCFP10

Options pour tables de laverie sur mesure

Cuves, grilles et paniers à déchets, ...



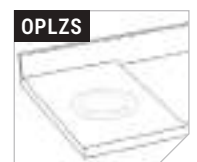
Pour table		CUVE SOUDÉE avec bonde, tube surverse simple et siphon PVC. Préciser le côté de la vidange.			GRILLE DE RÉCUPÉRATION DES DÉCHETS Conseillée pour table de glissement A poser au fond de la cuve		PANIER À DÉCHETS Conseillé pour table à rouleaux		GUIDE CASIER POUR GRANDE CUVE	
Longueur minimum mm	Type	Lx l mm	H mm	Réf.	Réf.	Réf.	Réf.	Réf.	Réf.	
600	Glissement	400 x 400	250	OPLC44	OPLGD44	OPLPA44				
600	Rouleaux	400 x 400	250	OPLRC44	OPLGD44	OPLPA44				
700	Glissement	500 x 400	250	OPLC54	OPLGD54	OPLPA54				
700	Rouleaux	500 x 400	250	OPLRC54	OPLGD54	OPLPA54				
700	Glissement	500 x 500	300	OPLC55	OPLGD55	OPLPA55			OPLGP55	
800	Glissement	600 x 450	300	OPLC64	OPLGD645	OPLPA64			OPLGP64	

Autres options

POUR TABLES

Désignation	DE GLISSEMENT	À ROULEAUX	Réf.
Goulotte à couverts	TLD		OPLTGC
Zone sèche pour trou vide-déchets (sans TVO - option TTVDC à ajouter si TVO)	TLD		OPLZS
Trou vide-déchets saillant avec bourrelet caoutchouc noir, Ø int. 165 mm, encastrement Ø 200 mm	TLD		OPLVD
Couvercle inox pour trou vide-déchets saillant de Ø int. 165 mm	TLD		OPLVDC
Trou vide-déchets encastré, affleurant sur le dessus, avec bourrelet caoutchouc noir Ø int. 165 mm, encastrement Ø 200 mm	TLD		OPLVDE
Trou vide-déchets amovible à fixer sur bord anti-ruissellement avant de la table, avec bourrelet caoutchouc noir Ø int. 165 mm	✓		OPLVDA
Trou vide-déchets saillant avec bourrelet caoutchouc noir, Ø int. 200 mm	TLD		OPLVDG
Couvercle inox pour trou vide-déchets de Ø int. 200 mm	TLD		OPLVDGC
Trou vide-déchets amovible à fixer sur bord anti-ruissellement avant de la table, avec bourrelet caoutchouc noir Ø int. 200 mm	✓		OPLVDAG

 Expédition sous 48h



Options pour tables de laverie sur mesure

POUR TABLES

Désignation	DE GLISSEMENT	À ROULEAUX	Réf.	
Raccordements & dossierets				
Raccordement en angle entre 2 tables de laverie (raccordement en façade sur table ou sur machine à laver)	✓	✓	OPL110	
Raccordement latéral sur table (création de linéaire)	✓	✓	OPL130	
Accrochage machine autre que le standard Sofinor - Préciser votre type de machine	✓	✓	OPL100	
Hauteur de glissement autre que le standard Sofinor - Préciser la hauteur ou votre type de machine	✓	✓	OPL120	
Plage latérale intégrée	✓	✓	OPL150	
Dossieret latéral intégré de 100 x 20 mm pour table longueur maxi 2700 mm	✓	✓	OPL140	
Dossieret arrière grande hauteur, le ml	hauteur 200 mm, le ml	TLD	TLRD	OPLDA20
	hauteur 300 mm, le ml	TLD	TLRD	OPLDA30
4 ^{ème} bord anti-ruissellement	✓	✓	OPLBA	
2 pièces de guidage en polyéthylène pour rétrécissement de la zone de glissement de 550 à 510mm	✓	✓	OPLGUI	
Ponts de tri				
Pont de tri simple, à poser en inox AISI 304L, 700 x 500	✓	✓	OPLPTS	
Pont de tri relevable en inox AISI 304L, 700 x 500	✓	✓	OPLPTR	
Pont de tri basculant rabattable 700 x 500 mm, épaisseur 40 mm	✓	✓	OPLPTB	
Options exclusives tables à rouleaux				
Décaissé au niveau de la pointe de diamant de la table, et panier à déchets intégré avec poignée - Inox AISI 304L - Dimensions 200 x 200 mm - Prévues avec bonde standard 40/49 - Panier amovible par le dessus		✓	OPLTPD	
Accrochage spécifique pour table à rouleaux sur machine à capot : accrochage intérieur par « U » soudé		✓	OPLRCAPO	
Rouleau inox Ø40 mm (unité)		✓	OPLRRI	
Trou vide déchets amovible à fixer sur bord anti-ruissellement avant de la table, avec bourrelet caoutchouc Øint. 165 mm		✓	OPLVDAR	
Dossieret arrière rapporté de 300 x 20 mm avec plage pour douchette avec mât de maintien à fixer au sol		✓	OPLRMAD	
Capteur de fin de course par tige inox - Permet le passage des câbles (non fournis) dans les éléments de tôlerie (câbles non visibles) - A monter		✓	OPLRFC	
Jonction lisse de raccordement 200 x 600 mm entre table à rouleaux d'angle et machine à laver, ou entre 2 tables à rouleaux d'angle		✓	OPLRJL	
Arceau piétement H supplémentaire		✓	ENTL875NRR	



OPL110



OPL130



OPL140 + OPL150



OPL140



OPLPTB



OPLRMAD + PLADMC



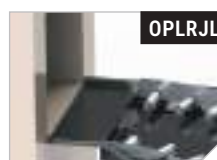
OPLPTS



OPLTPD

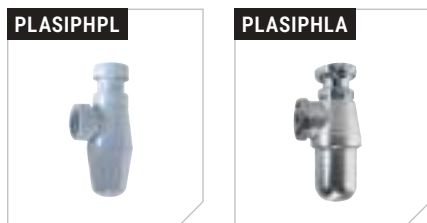
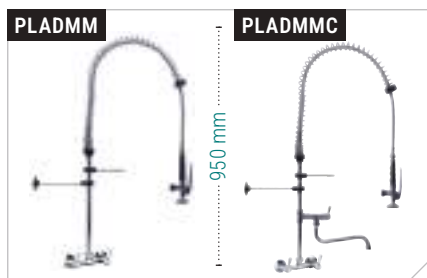
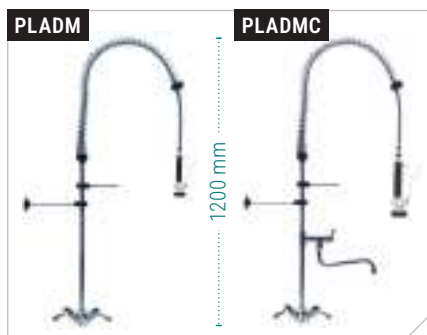


OPLRJL





Accessoires pour tables de laverie sur mesure



Désignation	Réf.
Robinetterie à fixer sur plonge	
Douchettes mélangeuses à fixer sur plonge. Hauteur 1200 mm Fixation sur table + étrier de fixation murale - Inox AISI 304L - Mélangeur avec clapets anti-retour - Ressort de sécurité - Flexible I. 1200 mm en tresse acier inox AISI 304L + EPDM standard, dn 12.5 - Débit en litre par minute pour une pression de 3/4 bars : 17 l/min - Hauteur totale : 1200 mm - Manettes ergonomiques avec tête à clapet 1/4 de tour - Robinetteries EC/EF a tête céramique haute qualité - Tête de douchette en inox intérieur selon normes européennes CE, ROHS et ACS	
Sans robinet de puisage	PLADM
Avec robinet de puisage à bec orientable	PLADMC
Douchette mélangeuses modèle « Mignon » Hauteur 700 mm Idéale pour passer sous les meubles muraux	
Sans robinet de puisage	PLADMGNON
Avec robinet de puisage à bec orientable	PLADMCGNON
Robinet 1/4 de tour : Monotrou - Col de cygne pivotant de 300 mm	PLARQT1
Robinet mélangeur : Monotrou	PLAROBIML

Robinetterie murale				
Douchette mélangeuse murale Idem PLADMC sauf : fixation murale, hauteur 950 mm	Sans robinet de puisage	PLADMM		
	Avec robinet de puisage à bec orientable	PLADMMC		
Robinets mélangeurs muraux : Bi-trou - 1/4 de tour - Fixation murale - Bec longueur 250 mm	Bec orientable par le dessous	PLARMQT2		
	Bec orientable par le dessus	PLARMQT3		
Siphon	Laiton chromé	PLASIPHLA		
Bonde		PVC	Laiton	
	Bonde + tube surverse double à crépine : Favorise la récupération des déchets et prévient les risques de bouchons dans le siphon	H180 mm	POPTUB18	POPTUBPL18
		H230 mm	POPTUB23	POPTUBPL23
		H280 mm	POPTUB28	POPTUBPL28
		H350 mm	POPTUB35	POPTUBPL35
H430 mm		POPTUB43	POPTUBPL43	
Mât support de douchette à fixer au sol et sur le dessus d'une table à dossier (TLD, TLRD) - non compatible avec Modulo		OPLMA		
Perçage mono/bi-trou (préciser Ø et position)		OPLP		
Crépine de fond de cuve		OPCRE		
Raclette/bavette caoutchouc fixée sur table pour vider les assiettes (poubelles en dessous)		OPBAV		

Expédition sous 48h