

12 Nos conceptions de tables

13 Tables à bords droits – CHR

- 14 Tables démontables standard
- 15 Étagères basses avec entretoises
- 15 Étagères à fixer sur table
- 16 Tables démontables sur mesure
- 16 Table multi-services
- 17 Tiroirs pour tables démontables
- 17 Bloc 3 tiroirs GN 1/1 suspendu
- 18 Tables du chef
- 18 Meubles du chef

19 Tables rayonnées – Grande cuisine

- 20 Tables démontables rayonnées standard
- 22 Étagères basses rayonnées
- 23 Tables démontables rayonnées sur mesure
- 24 Tables démontables suspendues et semi-suspendues
- 24 Tables du chef suspendues et semi-suspendues
- 25 Tables du chef rayonnées standard et sur mesure
- 26 Meubles du chef à bords rayonnés standard et sur mesure
- 27 Tables de déboîtement sur pieds standard et sur mesure
- 27 Tables de déboîtement suspendues et semi-suspendues sur mesure
- 28 Tables Inox à niveau variable
- 30 Étagères à fixer sur table
- 30 Tiroirs et blocs 3 tiroirs
- 31 Table de dressage

33 Tables à pieds carrés soudés – Tradition

- 34 Tables Tradition standard
- 35 Tables Tradition sur mesure
- 36 Tiroir, rangement et bloc tiroir
- 37 Tables du chef adossées
- 38 Tables de découpe
- 39 Table de dessouvidage mixte
- 39 Support billot

40 Options

42 Accessoires

TABLES

Bords droits – CHR



Rayonnées – Grande cuisine



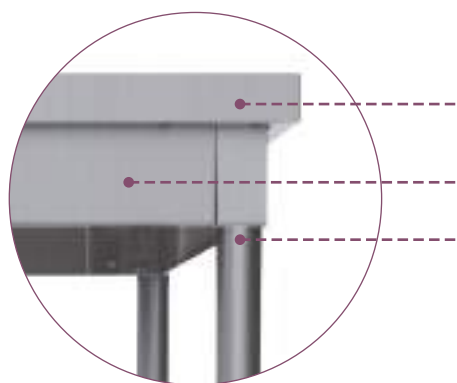
Pieds carrés soudés – Tradition



SCANNEZ MOI et téléchargez
toutes les fiches techniques de la gamme !

NOS CONCEPTIONS DE TABLES

La performance de nos équipements repose sur un choix de matériaux précis. Pour vous aider à faire un choix éclairé, découvrez comment nous utilisons les inox 304L et 441 sur chacune de nos conceptions de tables.



Gamme de tables à bords droits

Dessus en **inox 441** renforcé par un panneau collé en mélaminé hydrofuge épaisseur 19 mm. Bords droits tombés de 40 mm avec angles droits et coins pliés.

Bandeau entièrement en **inox 304L** intégrant le système "Turn'Fix" pour pieds démontables.

Pieds démontables "Turn'Fix" en tubes **inox 441** Ø38 mm.

*Construction 100% inox (dessus et structure) :
solidité mécanique, bonne hygiène et entretien simplifié.*



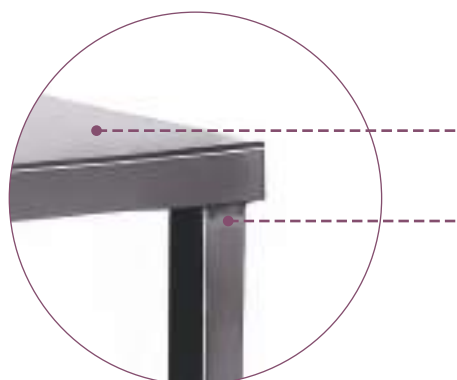
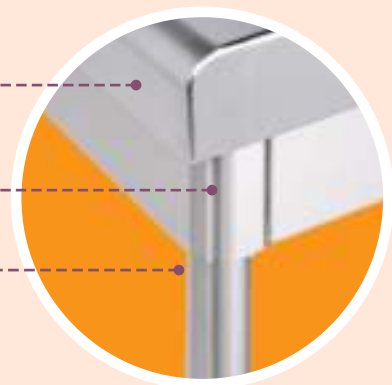
Gamme de tables à bords rayonnés

Dessus en **inox 304L** d'épaisseur 15/10^e, renforcé par un panneau collé en mélaminé hydrofuge d'épaisseur 19 mm. Bords rayonnés (rayon de 20 mm) avec tombé de 60 mm et coins soudés.

Bandeau entièrement en **inox 304L** intégrant le système "Turn'Fix" pour pieds démontables.

Pieds démontables "Turn'Fix" en tubes inox 441 Ø38 mm.

Pour une durabilité maximale, nos équipements "Grande Cuisine" utilisent de l'inox 304L sur les plans de travail et les éléments exposés, tandis que l'inox 441 renforce la structure interne, garantissant robustesse et longévité.



Gamme de tables à pieds carrés soudés

Plateau **inox 441 d'épaisseur 15/10^e**, en tôle brossée raidie et insonorisée par un panneau mélaminé hydrofuge.

Pieds carrés soudés en tubes **inox 441** de 40x40 mm.

Fabriquée entièrement en inox 441, la table à pieds carrés soudés offre un plan de travail rigide grâce à son cadre supérieur et à l'épaisseur du plateau.

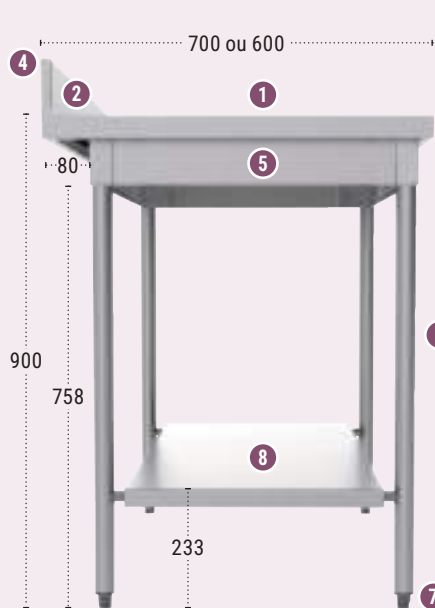
TABLES

Tables à bords droits – CHR

La gamme "Confort CHR" est destinée aux petites collectivités et aux restaurants. Fonctionnelle, cette gamme est étudiée pour offrir un excellent rapport qualité prix avec un nombre de références limité.



SCANNEZ MOI et téléchargez toutes les fiches techniques de la gamme !



- 1 Dessus inox renforcé par un panneau collé en mélaminé hydrofuge ép.19 mm
- 2 Angles droits
- 3 Coins pliés. **Bords droits tombés de 40 mm**
- 4 Dossieret plat 100 x 20 mm (arrière non fermé)
- 5 Bandeau tout inox
- 6 Pieds en tube inox, Ø 38 mm, démontables
- 7 Vérins ABS réglables sur 30 mm. **Charge totale admise : 150 kg (répartis)**
- 8 Etagère basse Prof. 475 mm pour les 700 Prof. 375 mm pour les 600
- 9 Ø 125 mm, 2 à frein, 2 sans frein. Charge totale admise : 100 kg (répartis)

VERSION ROULETTES...



Roulettes chape polyamide, pivotantes



Sécurité : Bords tombés 3 plis qui évitent tout dépôt et contaminations cachées, et suppriment tout risque de coupure.
Plan de travail tout inox = **longévité accrue.**
Bandeau tout inox = **nettoyabilité** et longévité.



turn'fix

Montage rapide et sécurisé des pieds sans outil

- 1 Encore plus facile
- 2 Encore plus rapide
- 3 Encore plus robuste



FLASHEZ-MOI pour la vidéo de démonstration turn'fix !

1 **Emboîtez**



2 **Tournez**



3 **C'est fixé!**



Tables démontables

Sur vérins ABS

Standard



HAUTEUR
900 mm

TABLES CENTRALES

TABLES CENTRALES
+ ÉTAGÈRE BASSE

TABLES À DOSSERET

TABLES À DOSSERET
+ ÉTAGÈRE BASSE

LARGEUR 600

L x l mm	Kg	Réf.	Kg	Réf.	Kg	Réf.	Kg	Réf.
600 x 600	17.6	TC606	21.2	TCEG606	18	TD606	20.4	TDEG606
1200 x 600	27.3	TC612	34	TCEG612	27.5	TD612	34.2	TDEG612
1400 x 600	31	TC614	38.8	TCEG614	31.6	TD614	39.3	TDEG614
1500 x 600	32.2	TC615	40.7	TCEG615	33.7	TD615	42.1	TDEG615
1600 x 600	34.4	TC616	43.2	TCEG616	35.7	TD616	44.6	TDEG616
1800 x 600	37.6	TC618	47.5	TCEG618	37.5	TD618	47.4	TDEG618
2000 x 600	40.8	TC620	51.5	TCEG620	41.6	TD620	52.4	TDEG620
2200 x 600	44	TC622	56.4	TCEG622	46	TD622	58.1	TDEG622

LARGEUR 700

L x l mm	Kg	Réf.	Kg	Réf.	Kg	Réf.	Kg	Réf.
700 x 700	21	TC707	25.5	TCEG707	22.8	TD707	27.6	TDEG707
800 x 700	23	TC708	28.2	TCEG708	24.5	TD708	29.8	TDEG708
1000 x 700	26.8	TC710	33.5	TCEG710	27.9	TD710	34.6	TDEG710
1200 x 700	30.6	TC712	38.7	TCEG712	31.2	TD712	39.4	TDEG712
1400 x 700	34.2	TC714	43.4	TCEG714	34.6	TD714	43.9	TDEG714
1500 x 700	36.3	TC715	47	TCEG715	36.3	TD715	47.1	TDEG715
1600 x 700	38.4	TC716	49.3	TCEG716	40	TD716	50.9	TDEG716
1800 x 700	42	TC718	54	TCEG718	43.3	TD718	55.2	TDEG718
2000 x 700	45.8	TC720	59.1	TCEG720	46.7	TD720	60	TDEG720
2200 x 700	49.5	TC722	64.7	TCEG722	50	TD722	65	TDEG722

Expédition sous 48h

► **SUR MESURE** / Retrouvez les tables démontables sur verins ABS page 16

Sur roulettes chape polyamide

Standard



HAUTEUR
900 mm

TABLES CENTRALES

TABLES CENTRALES
+ ÉTAGÈRE BASSE

TABLES À DOSSERET

TABLES À DOSSERET
+ ÉTAGÈRE BASSE

LARGEUR 600

L x l mm	Kg	Réf.	Kg	Réf.	Kg	Réf.	Kg	Réf.
600 x 600	19	TC606RP	22.6	TCEG606RP	20	TD606RP	21.7	TDEG606RP
1000 x 600	25.5	TC610RP	31	TCEG610RP	25.6	TD610RP	31.1	TDEG610RP
1200 x 600	28.8	TC612RP	35.3	TCEG612RP	29	TD612RP	35.5	TDEG612RP
1400 x 600	32.5	TC614RP	40.1	TCEG614RP	33	TD614RP	40.7	TDEG614RP
1500 x 600	33.6	TC615RP	42	TCEG615RP	35.1	TD615RP	43.4	TDEG615RP
1600 x 600	35.8	TC616RP	44.5	TCEG616RP	37.1	TD616RP	45.9	TDEG616RP
1800 x 600	39	TC618RP	48.8	TCEG618RP	39.5	TD618RP	48.7	TDEG618RP
2000 x 600	42.2	TC620RP	53	TCEG620RP	43	TD620RP	54	TDEG620RP
2200 x 600	46	TC622RP	57.7	TCEG622RP	47	TD622RP	59.4	TDEG622RP

LARGEUR 700

L x l mm	Kg	Réf.	Kg	Réf.	Kg	Réf.	Kg	Réf.
700 x 700	22	TC707RP	26.9	TCEG707RP	24.3	TD707RP	28.9	TDEG707RP
800 x 700	24.4	TC708RP	29.5	TCEG708RP	25.6	TD708RP	31.1	TDEG708RP
1000 x 700	28.2	TC710RP	34.8	TCEG710RP	29.3	TD710RP	35.6	TDEG710RP
1200 x 700	32	TC712RP	40	TCEG712RP	32.7	TD712RP	40.7	TDEG712RP
1400 x 700	35.6	TC714RP	44.8	TCEG714RP	36	TD714RP	45.2	TDEG714RP
1500 x 700	37.7	TC715RP	48.3	TCEG715RP	38	TD715RP	48.4	TDEG715RP
1600 x 700	39.8	TC716RP	50.6	TCEG716RP	41.4	TD716RP	52.3	TDEG716RP
1800 x 700	43.4	TC718RP	55.2	TCEG718RP	44.8	TD718RP	56.5	TDEG718RP
2000 x 700	47.2	TC720RP	61	TCEG720RP	48.1	TD720RP	61.4	TDEG720RP
2200 x 700	51.2	TC722RP	65	TCEG722RP	51.5	TD722RP	66	TDEG722RP

Expédition sous 48h

► **SUR MESURE** / Retrouvez les tables démontables sur roulettes chape polyamide page 16

OPTIONS
pages 40-41



ACCESSOIRES
page 42





Etagères basses avec entretoises (emballées individuellement)

Etagère basse pleine

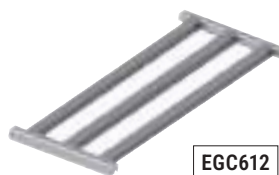
- Bords droits tombés de 35 mm



EGZ712

Etagère basse barreaudée

- Bords droits
- Tube de 35 x 35 mm



EGC612



EGC712

Pleine

Pour table longueur mm	LARGEUR 600		LARGEUR 700	
	Kg	Réf.	Kg	Réf.
600	3.5	EGZ606		EGZ706
700		-	4.7	EGZ707
800		-	5.2	EGZ708
1000	5	EGZ610	6	EGZ710
1200	6	EGZ612	8	EGZ712
1400	7	EGZ614	9	EGZ714
1500	7.5	EGZ615	10	EGZ715
1600	8	EGZ616	11	EGZ716
1800	9	EGZ618	12	EGZ718
2000	10	EGZ620	13	EGZ720
2200	11	EGZ622	13	EGZ722

Barreaudée

Pour table longueur mm	LARGEUR 600		LARGEUR 700	
	Kg	Réf.	Kg	Réf.
600	3.4	EGC606		-
700		-	5	EGC707
800		-	7	EGC708
1000	5.2	EGC610	7	EGC710
1200	6	EGC612	8.2	EGC712
1400	6.5	EGC614	9.4	EGC714
1500	7	EGC615	10	EGC715
1600	7.4	EGC616	10.7	EGC716
1800	8	EGC618	12	EGC718
2000	9	EGC620	13.2	EGC720
2200	9.5	EGC622	14.5	EGC722

Etagères à fixer sur table

- Etagère : inox
- Piétement : tube inox Ø 38 mm
- A fixer sur table (perçage à prévoir, gabarit + visserie fournis)
- 1^{er} niveau : à 400 mm du plan de travail
- 2^e niveau : à 600 mm du plan de travail



TD + EGS



EGSCOR

POUR TABLE LONGUEUR	DIM. ÉTAGÈRE L x l mm	1 NIVEAU (HAUTEUR 400 MM)		2 NIVEAUX (HAUTEUR 600 MM)	
		Kg	Réf.	Kg	Réf.
mm					
1000	960 x 300	5.5	EGS110	11.7	EGS210
1200	1160 x 300	6.5	EGS112	13.3	EGS212
1400	1360 x 300	7.5	EGS114	14.9	EGS214
1500	1460 x 300	7.5	EGS115	16	EGS215
1600	1560 x 300	8	EGS116	16.6	EGS216
1800	1760 x 300	9.5	EGS118	19	EGS218
2000	1960 x 300	11	EGS120	22	EGS220

Expédition sous 48h

OPTION : Cornières inox	Réf.
Lot de 4 cornières avec goujon, pour fixation d'étagère EGS sur le côté latéral d'un dessus (pour fixation sur élément existant par exemple)	EGSCOR



1 ou 2 niveaux d'étagères
Esthétisme du pied rond, adapté aux tables démontables.
Gain de place : permet de libérer toute la surface du plan de travail, peut servir de passe-plats sur une table centrale.

➤ **SUR MESURE** / Autre longueur, +25 % sur le prix de la longueur standard inférieure (max. 2200 mm)

Tables démontables sur mesure

Sur vérins ABS

Sur mesure



HAUTEUR
900 mm

TABLES CENTRALES

TABLES CENTRALES
+ ÉTAGÈRE BASSE

TABLES À DOSSERET

TABLES À DOSSERET
+ ÉTAGÈRE BASSE

LARGEUR DE 600 À 800 MM

Longueur	Pieds	Réf.	Réf.	Réf.	Réf.
600 à 1000	4	TC7-10	TCEG7-10	TD7-10	TDEG7-10
1001 à 1200	4	TC7-12	TCEG7-12	TD7-12	TDEG7-12
1201 à 1400	4	TC7-14	TCEG7-14	TD7-14	TDEG7-14
1401 à 1600	4	TC7-16	TCEG7-16	TD7-16	TDEG7-16
1601 à 1800	4	TC7-18	TCEG7-18	TD7-18	TDEG7-18
1801 à 2000	4	TC7-20	TCEG7-20	TD7-20	TDEG7-20
2001 à 2200	4	TC7-22	TCEG7-22	TD7-22	TDEG7-22

Sur roulettes chape polyamide

Sur mesure



HAUTEUR
900 mm

TABLES CENTRALES

TABLES CENTRALES
+ ÉTAGÈRE BASSE

TABLES À DOSSERET

TABLES À DOSSERET
+ ÉTAGÈRE BASSE

LARGEUR DE 600 À 800 MM

Longueur	Pieds	Réf.	Réf.	Réf.	Réf.
600 à 1000	4	TC7-10RP	TCEG7-10RP	TD7-10RP	TDEG7-10RP
1001 à 1200	4	TC7-12RP	TCEG7-12RP	TD7-12RP	TDEG7-12RP
1201 à 1400	4	TC7-14RP	TCEG7-14RP	TD7-14RP	TDEG7-14RP
1401 à 1600	4	TC7-16RP	TCEG7-16RP	TD7-16RP	TDEG7-16RP
1601 à 1800	4	TC7-18RP	TCEG7-18RP	TD7-18RP	TDEG7-18RP
1801 à 2000	4	TC7-20RP	TCEG7-20RP	TD7-20RP	TDEG7-20RP
2001 à 2200	4	TC7-22RP	TCEG7-22RP	TD7-22RP	TDEG7-22RP

OPTIONS
pages 40-41



ACCESSOIRES
page 42



T65MER

Table multi-service

- Dessus : inox
- Livrée avec 1 étagère basse réglable
- Charge admise : 50 kg sur le plateau
- Piétement : tube inox Ø 38, avec vérins réglables sur 30 mm ou roulettes zinguées doubles Ø 50mm (dont 2 à freins)
- Livrée, démontée

Désignation	L x l x H mm	Kg	Réf.
Avec vérins réglables	663 x 538 x 848	17	T65ME
Avec roulettes	663 x 538 x 848	18	T65MER

48h Expédition sous 48h



Spécialement conçues pour recevoir :
trancheur, coupe-pain, coupe-légumes,
hachoir, ...



Tiroirs pour tables démontables

- Sur glissières télescopiques inox simple extension
- S'adaptent sur les tables démontables à bords droits ou à bords rayonnés
- Charge maxi par tiroir : 5 kg en utilisation
- Fixation sur la table par vis



Tiroirs renforcés
Glissières tout inox

Désignation	L x l x H mm	Kg	Réf.
Tiroir pour table largeur 600 + 1 bac inox GN2/3 hauteur 100 mm	370 x 467 x 127	6	TTIRG06

Expédition sous 48h

Désignation	L x l x H mm	Kg	Réf.
Tiroir pour table largeur 700 + 1 bac inox GN1/1 hauteur 100 mm	370 x 567 x 127	8	TTIRG10B
Tiroir pour table largeur 800 + 1 bac inox GN1/1 hauteur 100 mm	370 x 667 x 127	8.5	TTIRG08

Expédition sous 48h

TTIRG06



TTIRG10B

TTIRG08



Bloc 3 tiroirs GN 1/1 suspendu (seul)

- Pour tables démontables de profondeur 700mm uniquement et de longueur supérieure à 1000 mm
- Poignées intégrées
- Sur glissières inox simple extension
- Fourni avec 3 bacs gastro GN1/1 profondeur 100 mm, en polycarbonate

POUR TABLES PROFONDEUR 700		
L x l x H mm	Kg	Réf.
420 x 583 x 556	24	TTIR3G10B



La pose d'une étagère basse sous la table n'est pas compatible avec le bloc 3 tiroirs TTIR3G10B



Tiroirs renforcés
Glissières tout inox



TD712 (voir page 13) + 1 TTIR3G10B



OPTIONS
pages 40-41



ACCESSOIRES
page 42



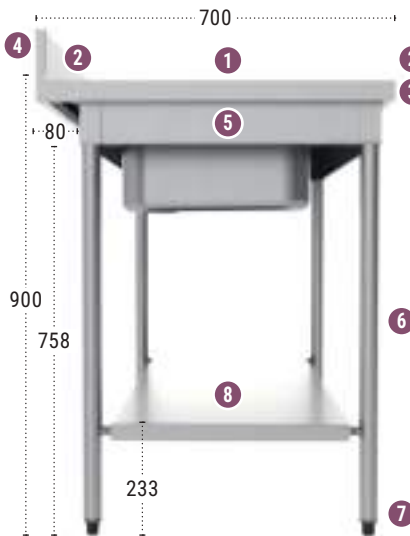
Tables du chef

- Tout inox
- Cuve : inox, soudée, dimensions (L x l x P) : 400 x 400 x 250 mm

- Livrée avec bonde, tube surverse simple et siphon plastique

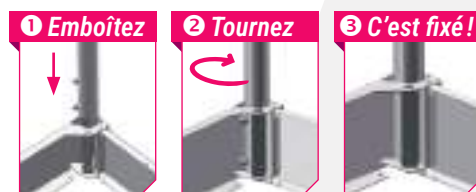
- Trou robinetterie Ø 31 mm percé (cache-trou en option)

- 1 Dessus inox renforcé par un panneau collé en mélaminé hydrofuge ép.19 mm
- 2 Angles droits
- 3 Coins soudés. Bords droits tombés de 40 mm
- 4 Dossieret plat
- 5 Bandeau tout inox
- 6 Pieds en tube inox, Ø 38 mm, démontables
- 7 Vérins ABS réglables sur 30 mm
- 8 Etagère basse (en option) type EG - Prof. 475 mm



turn'fix

- Montage des pieds sans outil, simple et rapide



L x l x H mm	Kg	CUVE À DROITE	CUVE À GAUCHE	ETAGÈRE BASSE EN OPTION	
		Réf.	Réf.	Kg	Réf.
1200 x 700 x 900	29	TH12CD	TH12CG	8	EG712
1400 x 700 x 900	34	TH14CD	TH14CG	9.5	EG714
1500 x 700 x 900	36	TH15CD	TH15CG	10	EG715
1600 x 700 x 900	39	TH16CD	TH16CG	11	EG716
1800 x 700 x 900	43	TH18CD	TH18CG	12	EG718
2000 x 700 x 900	48	TH20CD	TH20CG	13.3	EG720

48h Expédition sous 48h

Meubles du chef

- Tout inox
- Meuble avec arrière à mi-hauteur pour passage de la plomberie
- 2 portes coulissantes suspendues - Serrure de série - Poignées intégrées
- Dessus inox renforcé par un panneau collé en mélaminé hydrofuge épaisseur 19 mm - Coins soudés, bords droits tombés de 40 mm
- Dossieret plat de 100 x 20 mm, arrière non fermé

- Cuve : inox, soudée, dimensions (L x l x P) : 400 x 400 x 250 mm
- Livré avec bonde, tube surverse simple et siphon plastique
- Trou robinetterie Ø 31 mm percé (cache-trou en option)
- Pieds composite noir ht 155 mm réglables sur +70 mm, roulettes en option
- Sans étagère intérieure



L x l x H mm	Kg	CUVE À DROITE	CUVE À GAUCHE
		Réf.	Réf.
1200 x 700 x 900	48	MH112CD	MH112CG
1400 x 700 x 900	54	MH114CD	MH114CG
1600 x 700 x 900	60	MH116CD	MH116CG

OPTIONS pages 40-41



ACCESSOIRES page 42



OPTIONS meubles du chef

4 roulettes inox dont 2 à frein Ø 125 mm - Ajouter RX à la fin de la référence



Options pour tables standards et sur mesure

Std : standard,
SM : Sur-Mesure,
Chef et Déb : Table de chef et table de déboitage.

POUR TABLES À

Désignation	BORDS DROITS		BORDS RAYONNÉS			Réf.
	Std & SM	Std	SM	Chef & Déb. SM		
Piètement / vérins & roulettes						
4 vérins inox - Ajouter X à la fin de la référence	✓	✓	✓	✓	✓	.../X
6 vérins inox (pour longueur > à 2200 mm) - Ajouter X à la fin de la référence		✓	✓	✓	✓	.../X
2 vérins inox pour table semi suspendue - Ajouter X à la fin de la référence		✓	✓	✓	✓	.../X
4 roulettes inox Ø 125 mm (dont 2 à frein) - Ajouter RX à la fin de la référence	✓	✓	✓	✓	✓	.../RX
6 roulettes inox Ø 125 mm (dont 2 à frein) pour longueur supérieure à 2200 mm - Ajouter RX à la fin de la référence	✓	✓	✓	✓	✓	.../RX
4 roulettes polyamide Ø 125 mm (dont 2 à frein) - Ajouter RP à la fin de la référence	✓	✓	✓	✓	✓	.../RP
6 roulettes polyamide Ø 125 mm (dont 2 à frein) pour longueur supérieure à 2200 mm - Ajouter RP à la fin de la réf.	✓	✓	✓	✓	✓	.../RP
Option semi-mobile 3 roulettes + 3 vérins pour table > 2200 mm, multiplier le prix par 1,5	2 roulettes chape polyamide sans frein et 2 vérins ABS - Ajouter SMP à la fin de la référence.	✓	✓	✓	✓	.../SMP
	2 roulettes chape inox sans frein et 2 vérins inox - Ajouter SMX à la fin de la référence	✓	✓	✓	✓	.../SMX
Pieds de hauteur spéciale pour table standard. Pour plateau de hauteur 1050 mm maximum (au-delà nous consulter). Préciser la hauteur souhaitée du matériel à la commande.	Std	✓				.../SPHT
Plus-value pour 2 consoles suspendues sur table sur mesure (Plus-value à ajouter au prix d'une table sur 4 vérins ABS) 3 consoles pour table > 2200 mm, multiplier le prix par 1,5				✓	✓	TOP16
Plus-value pour 2 consoles semi-suspendues sur table sur mesure (Plus-value à ajouter au prix d'une table sur 4 vérins ABS) 3 consoles pour table > 2200 mm, multiplier le prix par 1,5				✓	✓	TOP17
Structure & renfort						
Traverses basses latérales et longitudinale (en U ou en H : à préciser à la commande) - Option non disponible sur les tables suspendues et semi-suspendues. Pour table 6 pieds, multiplier le prix par 1,5.		✓	✓	✓		TRAV
Soudure des 4 pieds sur les bandeaux Pour table 6 pieds, multiplier le prix par 1,5.		✓	✓	✓		SPSOUD
Habillage & caches						
Habillage 3 faces inox (cache-cuve) pour table du chef et déboitage standard sur 4 pieds (forfait)	Chef		Chef & Déb			TOP14
Habillage 3 faces inox sur tables suspendues et semi-suspendues standards			Chef & Déb			TOP15
Habillage 3 côtés par bandeau Inox pour table du chef sur mesure à pied ou suspendus					✓	POPT04
Commande fémorale - Comprend une façade de commande avec pré-mélangeur, col de cygne et robinet poussoir (option valable uniquement pour table du chef avec option cache-cuve)			Chef & Déb		✓	CEAUV



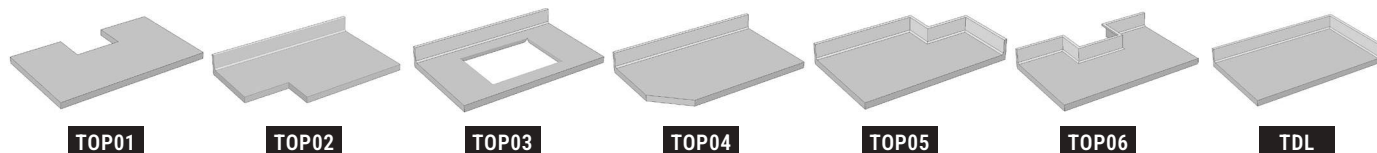


Options pour tables standards et sur mesure

Std : standard,
SM : Sur-Mesure,
Chef et Déb : Table de chef et table de déboitage.

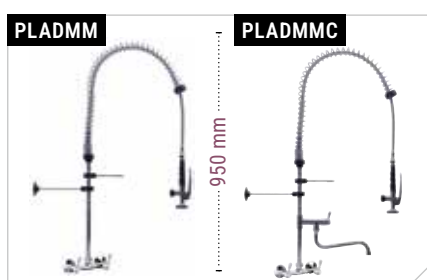
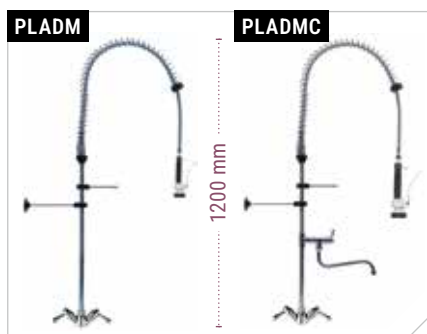
POUR TABLES À

Désignation	BORDS DROITS		BORDS RAYONNÉS			Réf.
	Std & SM	Std	SM	Chef & Déb. SM		
Dosserets						
Fermeture du dossier arrière (forfait)	✓	✓	✓	✓	✓	TFD
Dosseret arrière grande hauteur 300 mm (le ml, minimum 1 ml)			✓	✓		TOP12
Dosseret latéral chaudronné de 100 x 20 mm intégré au plateau. Possibilité de rajouter 2 dossierets latéraux chaudronnés jusqu'à 2700 mm. Attention, 1 seul dossieret latéral chaudronné de 2701 à 2800 mm max.				✓	✓	TDL
Dosseret latéral rapporté : Soudé et siliconé, non fermé à l'arrière	Pour tables largeur 600 mm	Dosseret à droite	Std			TTDR610D
		Dosseret à gauche	Std			TTDR610G
	Pour tables largeur 700 mm	Dosseret à droite	Std			TTDR710D
		Dosseret à gauche	Std			TTDR710G
Dosseret latéral rapporté : Soudé et siliconé, non fermé à l'arrière	Pour tables largeur 600 mm	Dosseret à droite		✓		TTDR610AD
		Dosseret à gauche		✓		TTDR610AG
	Pour tables largeur 700 mm	Dosseret à droite		✓		TTDR710AD
		Dosseret à gauche		✓		TTDR710AG
Butées & protections						
Butées arrière : 2 butées arrière en tube inox AISI 304L de section 25 x 25 mm soudées sur l'arrière des tables à dossieret - Protection murale par 2 embouts en ABS noir - Espace de 35 mm entre dossieret et mur pour faciliter le nettoyage	✓	✓	✓	✓	✓	TTBA2
Butées angulaires : Lot de 4 butées angulaires caoutchouc fixées sur coins de table centrale. Pour les tables à dossieret, prévoir impérativement en plus l'option TFD	✓	✓	✓	✓	✓	TTCP4
Raclette/bavette caoutchouc fixée sur table pour vider les assiettes (poubelles en dessous)	✓	✓	✓	✓	✓	OPBAV
Trou(s) robinetterie						
Table sans trou de robinetterie			Chef & Déb		✓	SPST
Table avec 2 trous de robinetterie			Chef & Déb		✓	SPBT
Découpes & finition plateau (valider la faisabilité avec nos équipes avant chiffrage)						
Épaisseur du plateau 20/10 ^{ème} au lieu de 15/10 ^{ème} (le ml, minimum 1 ml)				✓	✓	TOP11
Découpe pour passage poteau				✓	✓	TOP01
Découpe spéciale en coin				✓	✓	TOP02
Découpe à angle droit dans plateau				✓	✓	TOP03
Coin coupé d'angle				✓	✓	TOP04
Découpe pour passage de poteau en coin avec dossieret				✓	✓	TOP05
Découpe pour passage poteau avec dossieret Pour table à dossieret				✓	✓	TOP06
Finition polissage vibré (le ml, minimum 1 ml)	Table centrale			✓	✓	TOP09
	Table à dossieret			✓	✓	TOP10
Trou vide-déchets saillant Avec burrelet caoutchouc Ø int. 165 mm	SM			✓	✓	TTVDC





Accessoires pour tables standards et sur mesure



Désignation	Réf.
-------------	------

Robinetterie à fixer sur plonge

Douchettes mélangeuses à fixer sur plonge. Hauteur 1200 mm

Fixation sur table + équerre de fixation murale - Inox AISI 304L - Mélangeur avec clapets anti-retour - Ressort de sécurité - Flexible I. 1200 mm en tresse acier inox AISI 304L + EPDM standard, dn 12.5 - Débit en litre par minute pour une pression de 3/4 bars : 17 l/min - Hauteur totale : 1200 mm - Manettes ergonomiques avec tête à clapet 1/4 de tour - Robinetteries EC/EF a tête céramique haute qualité - Tête de douchette en inox intérieur selon normes européennes CE, ROHS et ACS

Sans robinet de puisage

PLADM

Avec robinet de puisage à bec orientable

PLADMC

Douchette mélangeuses modèle « Mignon » Hauteur 700 mm

Idéale pour passer sous les meubles muraux

Sans robinet de puisage

PLADMGNON

Avec robinet de puisage à bec orientable

PLADMCGNON

Robinet 1/4 de tour : Monotrou - Col de cygne pivotant de 300 mm

PLARQT1

Robinet mélangeur : Monotrou

PLAROBIML

Robinetterie murale

Douchette mélangeuse murale

Idem PLADMC sauf : fixation murale, hauteur 950 mm

Sans robinet de puisage

PLADMM

Avec robinet de puisage à bec orientable

PLADMMC

Robinets mélangeurs muraux :

Bi-trou - 1/4 de tour - Fixation murale - Bec longueur 250 mm

Bec orientable par le dessous

PLARMQT2

Bec orientable par le dessus

PLARMQT3

Cache-trou chromé : Pour trou de robinetterie

CT50

Siphons

PVC

PLASIPHPL

Laiton chromé

PLASIPHLA

Bonde

Bonde + tube surverse double à crépine :

Favorise la récupération des déchets et prévient les risques de bouchons dans le siphon



H180 mm

POPTUB18

POPTUBPL18

H230 mm

POPTUB23

POPTUBPL23

H280 mm

POPTUB28

POPTUBPL28

H350 mm

POPTUB35

POPTUBPL35

H430 mm

POPTUB43

POPTUBPL43

Distributeur mural de produit lessiviel : Pompe à ressort à recharge automatique - Dosage réglable et sécurisé de 5 à 30 cc par pression - Corps en polypropylène - Clapets - Bouton poussoir ABS - Montage mural et maintenance entièrement sans outil

PLSAV

Vidange droite au sol sans vanne** : Par tube Ø 42,4 mm sans vanne - Non disponible sur plonge avec étagère basse

Simple

PLAVISV*

Double en Y

PLAVIDSV*

Vidange droite de cuve avec vanne** : Avec vanne(s) 1/4 de tour femelle 40x49 et tube(s) de sortie en inox AISI 304L (distance du sol d'environ 80 mm selon la profondeur de cuve). Non disponible sur plonge avec étagère basse

Simple

PLAVI*

Double en Y

PLAVID*



Expédition sous 48h

*Bonde laiton nécessaire en cas de commande d'une vidange PLAVI, PLAVID, PLAVISV, PLAVIDSV
 ** Pour le prix des vidanges déportées ou coudees consultez-nous