

## 12 Nos conceptions de tables

### 13 Tables à bords droits – CHR

- 14 Tables démontables standard
- 15 Étagères basses avec entretoises
- 15 Étagères à fixer sur table
- 16 Tables démontables sur mesure
- 16 Table multi-services
- 17 Tiroirs pour tables démontables
- 17 Bloc 3 tiroirs GN 1/1 suspendu
- 18 Tables du chef
- 18 Meubles du chef

### 19 Tables rayonnées – Grande cuisine

- 20 Tables démontables rayonnées standard
- 22 Étagères basses rayonnées
- 23 Tables démontables rayonnées sur mesure
- 24 Tables démontables suspendues et semi-suspendues
- 24 Tables du chef suspendues et semi-suspendues
- 25 Tables du chef rayonnées standard et sur mesure
- 26 Meubles du chef à bords rayonnés standard et sur mesure
- 27 Tables de déboîtage sur pieds standard et sur mesure
- 27 Tables de déboîtage suspendues et semi-suspendues sur mesure
- 28 Tables Inox à niveau variable
- 30 Étagères à fixer sur table
- 30 Tiroirs et blocs 3 tiroirs
- 31 Table de dressage

### 33 Tables à pieds carrés soudés – Tradition

- 34 Tables Tradition standard
- 35 Tables Tradition sur mesure
- 36 Tiroir, rangement et bloc tiroir
- 37 Tables du chef adossées
- 38 Tables de découpe
- 39 Table de dessouvidage mixte
- 39 Support billot

## 40 Options

## 42 Accessoires

# TABLES

## Bords droits – CHR



## Rayonnées – Grande cuisine



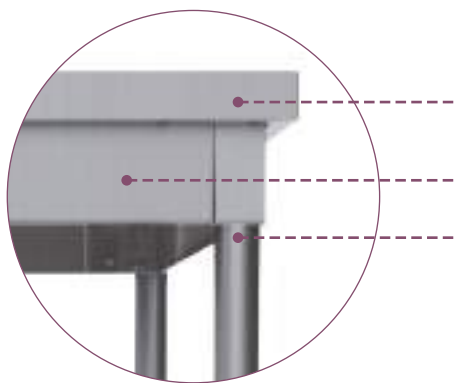
## Pieds carrés soudés – Tradition



**SCANNEZ MOI** et téléchargez  
toutes les fiches techniques de la gamme !

# NOS CONCEPTIONS DE TABLES

La performance de nos équipements repose sur un choix de matériaux précis. Pour vous aider à faire un choix éclairé, découvrez comment nous utilisons les inox 304L et 441 sur chacune de nos conceptions de tables.



## Gamme de tables à bords droits

Dessus en **inox 441** renforcé par un panneau collé en mélaminé hydrofuge épaisseur 19 mm. Bords droits tombés de 40 mm avec angles droits et coins pliés.

Bandeau entièrement en **inox 304L** intégrant le système "Turn'Fix" pour pieds démontables.

Pieds démontables "Turn'Fix" en tubes **inox 441** Ø38 mm.

*Construction 100% inox (dessus et structure) :  
solidité mécanique, bonne hygiène et entretien simplifié.*



## Gamme de tables à bords rayonnés

Dessus en **inox 304L** d'épaisseur 15/10<sup>e</sup>, renforcé par un panneau collé en mélaminé hydrofuge d'épaisseur 19 mm. Bords rayonnés (rayon de 20 mm) avec tombé de 60 mm et coins soudés.

Bandeau entièrement en **inox 304L** intégrant le système "Turn'Fix" pour pieds démontables.

Pieds démontables "Turn'Fix" en tubes inox 441 Ø38 mm.

*Pour une durabilité maximale, nos équipements "Grande Cuisine" utilisent de l'inox 304L sur les plans de travail et les éléments exposés, tandis que l'inox 441 renforce la structure interne, garantissant robustesse et longévité.*



## Gamme de tables à pieds carrés soudés

Plateau **inox 441 d'épaisseur 15/10<sup>e</sup>**, en tôle brossée raidie et insonorisée par un panneau mélaminé hydrofuge.

Pieds carrés soudés en tubes **inox 441** de 40x40 mm.

*Fabriquée entièrement en inox 441, la table à pieds carrés soudés offre un plan de travail rigide grâce à son cadre supérieur et à l'épaisseur du plateau.*

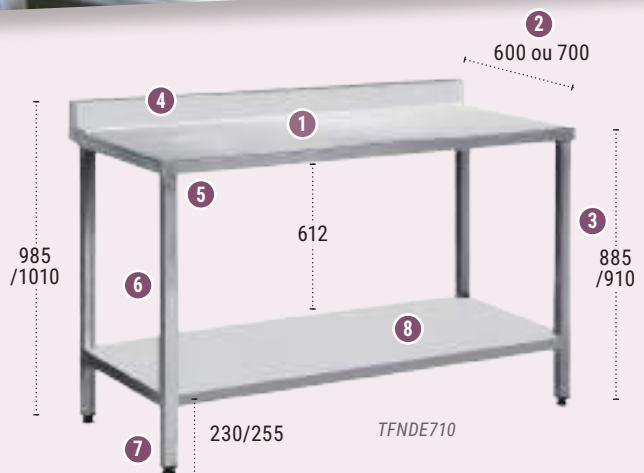
# TABLES

## Tables à pieds carrés soudés – Tradition

Dans cet onglet, nous présentons notre gamme de tables d'une très grande robuste à piètements carrés soudés.



**SCANNEZ MOI**  
et téléchargez toutes les fiches techniques de la gamme !



Plateau et piètement tout Inox.  
Structure très rigide grâce à son cadre supérieur et à l'épaisseur du plateau

ZOOM SUR...



Pieds carrés soudés

- 1 Plateau en tôle Inox brossée épaisseur 15/10<sup>ème</sup>, raidi et insonorisé par un panneau en mélaminé hydrofuge
- 2 Largeur 600 ou 700 mm
- 3 Hauteur de travail réglable 885/910 mm (hauteur hors tout 985/1010 mm)
- 4 Dosseret plat de 100 x 20 mm, fermé aux extrémités
- 5 Structure renforcée par un ceinturage en inox soudé
- 6 4 pieds carrés 40x40 mm avec entretoise arrière et traverses basses soudées (6 pieds au-delà de 2000 mm de longueur)
- 7 Sur vérins de mise à niveau (25 mm)
- 8 Etagère basse soudée sur les pieds
- 9 Barreaudage 3 ou 4 claies inclinées à 45° de section 25 x 25 mm soudées sur les traverses



## Tables Tradition

### Tables centrales

Standard



TABLES CENTRALES SEULES

TABLES CENTRALES  
+ ÉTAGÈRE BASSE

TABLES CENTRALES  
+ CLAIE BASSE\*

#### LARGEUR 600

Longueur mm	Pieds	Kg	Réf.	Kg	Réf.	Kg	Réf.
1000	4	32.9	<b>TFNC610</b>	36.6	<b>TFNCE610</b>	36.6	<b>TFNCEC610</b>
1200	4	36.7	<b>TFNC612</b>	41.8	<b>TFNCE612</b>	41.8	<b>TFNCEC612</b>
1400	4	44.5	<b>TFNC614</b>	46.9	<b>TFNCE614</b>	46.9	<b>TFNCEC614</b>
1600	4	44.5	<b>TFNC616</b>	52	<b>TFNCE616</b>	52	<b>TFNCEC616</b>
1800	4	48.4	<b>TFNC618</b>	57.1	<b>TFNCE618</b>	57.1	<b>TFNCEC618</b>
2000	4	52.3	<b>TFNC620</b>	62.3	<b>TFNCE620</b>	62.3	<b>TFNCEC620</b>
2200	6	61.5	<b>TFNC622</b>	76.6	<b>TFNCE622</b>	76.6	<b>TFNCEC622</b>
2400	6	65.4	<b>TFNC624</b>	76.6	<b>TFNCE624</b>	76.6	<b>TFNCEC624</b>

#### LARGEUR 700

1000	4	36	<b>TFNC710</b>	40.6	<b>TFNCE710</b>	40.6	<b>TFNCEC710</b>
1200	4	40.2	<b>TFNC712</b>	46.4	<b>TFNCE712</b>	46.4	<b>TFNCEC712</b>
1400	4	44.7	<b>TFNC714</b>	52.2	<b>TFNCE714</b>	52.2	<b>TFNCEC714</b>
1600	4	49.1	<b>TFNC716</b>	58.1	<b>TFNCE716</b>	58.1	<b>TFNCEC716</b>
1800	4	53.4	<b>TFNC718</b>	63.9	<b>TFNCE718</b>	63.9	<b>TFNCEC718</b>
2000	4	57.7	<b>TFNC720</b>	69.7	<b>TFNCE720</b>	69.7	<b>TFNCEC720</b>
2200	6	67.6	<b>TFNC722</b>	79.7	<b>TFNCE722</b>	79.7	<b>TFNCEC722</b>
2400	6	72	<b>TFNC724</b>	85.5	<b>TFNCE724</b>	85.5	<b>TFNCEC724</b>

\* Table largeur 600 : 3 claies - Table largeur 700 : 4 claies

### Tables à dossieret

Standard



TABLES À DOSSERET SEULES

TABLES À DOSSERET  
+ ÉTAGÈRE BASSE

TABLES À DOSSERET  
+ CLAIE BASSE\*

#### LARGEUR 600

Longueur mm	Pieds	Kg	Réf.	Kg	Réf.	Kg	Réf.
1000	4		<b>TFND610</b>	36.6	<b>TFNDE610</b>	36.6	<b>TFNDEC610</b>
1200	4		<b>TFND612</b>	41.8	<b>TFNDE612</b>	41.8	<b>TFNDEC612</b>
1400	4		<b>TFND614</b>	46.9	<b>TFNDE614</b>	46.9	<b>TFNDEC614</b>
1600	4		<b>TFND616</b>	52	<b>TFNDE616</b>	52	<b>TFNDEC616</b>
1800	4		<b>TFND618</b>	57.1	<b>TFNDE618</b>	57.1	<b>TFNDEC618</b>
2000	4		<b>TFND620</b>	62.3	<b>TFNDE620</b>	62.3	<b>TFNDEC620</b>
2200	6		<b>TFND622</b>	76.6	<b>TFNDE622</b>	76.6	<b>TFNDEC622</b>
2400	6		<b>TFND624</b>	76.6	<b>TFNDE624</b>	76.6	<b>TFNDEC624</b>

#### LARGEUR 700

1000	4		<b>TFND710</b>	40.6	<b>TFNDE710</b>	40.6	<b>TFNDEC710</b>
1200	4		<b>TFND712</b>	46.4	<b>TFNDE712</b>	46.4	<b>TFNDEC712</b>
1400	4		<b>TFND714</b>	52.2	<b>TFNDE714</b>	52.2	<b>TFNDEC714</b>
1600	4		<b>TFND716</b>	58.1	<b>TFNDE716</b>	58.1	<b>TFNDEC716</b>
1800	4		<b>TFND718</b>	63.9	<b>TFNDE718</b>	63.9	<b>TFNDEC718</b>
2000	4		<b>TFND720</b>	69.7	<b>TFNDE720</b>	69.7	<b>TFNDEC720</b>
2200	6		<b>TFND722</b>	79.7	<b>TFNDE722</b>	79.7	<b>TFNDEC722</b>
2400	6		<b>TFND724</b>	85.5	<b>TFNDE724</b>	85.5	<b>TFNDEC724</b>

\* Table largeur 600 : 3 claies - Table largeur 700 : 4 claies

➤ **SUR MESURE** / Retrouvez les tables Tradition page 35

**OPTIONS**  
page 36



**ACCESSOIRES**  
page 42





## Tables Tradition

- Tout Inox
- Plateau en tôle Inox brossée en épaisseur 15/10<sup>ème</sup>, raidi et insonorisé par un panneau en mélaminé hydrofuge
- Largeur 600 ou 700 mm
- Hauteur de travail réglable de 885 à 910 mm
- Structure renforcée par un ceinturage en inox soudé
- Dossieret plat de 100 x 20 mm fermé aux extrémités (selon modèle)
- 4 pieds ou 6 pieds (au delà de 2 000 mm) en tubes Inox décalés du mur pour passage tuyauterie
- Sur vérins de mise à niveau
- Traverse basse arrière et entretoises soudées
- Étagère basse soudée sur les pieds (selon modèle)

## Tables centrales

Sur mesure



TABLES  
CENTRALES  
SEULES

TABLES  
CENTRALES  
+ ÉTAGÈRE BASSE

Sur mesure



TABLES  
CENTRALES  
SEULES

TABLES  
CENTRALES  
+ ÉTAGÈRE BASSE

### LARGEUR 600

Longueur mm	Pieds	Réf.	Réf.
600 à 1000	4	TFNC6-10	TFNCE6-10
1001 à 1200	4	TFNC6-12	TFNCE6-12
1201 à 1400	4	TFNC6-14	TFNCE6-14
1401 à 1600	4	TFNC6-16	TFNCE6-16
1601 à 1800	4	TFNC6-18	TFNCE6-18
1801 à 2000	4	TFNC6-20	TFNCE6-20
2001 à 2200	6	TFNC6-22	TFNCE6-22
2201 à 2400	6	TFNC6-24	TFNCE6-24
2401 à 2600	6	TFNC6-26	TFNCE6-26
2601 à 2900	6	TFNC6-29	TFNCE6-29

### LARGEUR 700

Longueur mm	Pieds	Réf.	Réf.
600 à 1000	4	TFNC7-10	TFNCE7-10
1001 à 1200	4	TFNC7-12	TFNCE7-12
1201 à 1400	4	TFNC7-14	TFNCE7-14
1401 à 1600	4	TFNC7-16	TFNCE7-16
1601 à 1800	4	TFNC7-18	TFNCE7-18
1801 à 2000	4	TFNC7-20	TFNCE7-20
2001 à 2200	6	TFNC7-22	TFNCE7-22
2201 à 2400	6	TFNC7-24	TFNCE7-24
2401 à 2600	6	TFNC7-26	TFNCE7-26
2601 à 2900	6	TFNC7-29	TFNCE7-29

## Tables à dossieret

Sur mesure



TABLES  
À DOSSERET  
SEULES

TABLES  
À DOSSERET  
+ ÉTAGÈRE BASSE

Sur mesure



TABLES  
À DOSSERET  
SEULES

TABLES  
À DOSSERET  
+ ÉTAGÈRE BASSE

### LARGEUR 600

Longueur mm	Pieds	Réf.	Réf.
600 à 1000	4	TFND6-10	TFNDE6-10
1001 à 1200	4	TFND6-12	TFNDE6-12
1201 à 1400	4	TFND6-14	TFNDE6-14
1401 à 1600	4	TFND6-16	TFNDE6-16
1601 à 1800	4	TFND6-18	TFNDE6-18
1801 à 2000	4	TFND6-20	TFNDE6-20
2001 à 2200	6	TFND6-22	TFNDE6-22
2201 à 2400	6	TFND6-24	TFNDE6-24
2401 à 2600	6	TFND6-26	TFNDE6-26
2601 à 2900	6	TFND6-29	TFNDE6-29

### LARGEUR 700

Longueur mm	Pieds	Réf.	Réf.
600 à 1000	4	TFND7-10	TFNDE7-10
1001 à 1200	4	TFND7-12	TFNDE7-12
1201 à 1400	4	TFND7-14	TFNDE7-14
1401 à 1600	4	TFND7-16	TFNDE7-16
1601 à 1800	4	TFND7-18	TFNDE7-18
1801 à 2000	4	TFND7-20	TFNDE7-20
2001 à 2200	6	TFND7-22	TFNDE7-22
2201 à 2400	6	TFND7-24	TFNDE7-24
2401 à 2600	6	TFND7-26	TFNDE7-26
2601 à 2900	6	TFND7-29	TFNDE7-29

ACCESSOIRES  
page 42





## Roulettes pour tables Tradition standards et sur mesure

Désignation	Réf.
4 roulettes Inox Ø 100 mm (dont 2 à frein) - Ajouter RX à la fin de la référence	.../RX
6 roulettes Inox Ø 100 mm (dont 2 à frein) - Ajouter RX à la fin de la référence	.../RX
4 roulettes polyamide Ø 100 mm (dont 2 à frein) - Ajouter RP à la fin de la référence	.../RP
6 roulettes polyamide Ø 100 mm (dont 2 à frein) - Ajouter RP à la fin de la référence	.../RP



A commander impérativement en même temps que la table Tradition

## Tiroirs

- Tiroir télescopique avec bac inox GN 1/1 x 100 mm

Désignation	Largeur table	Réf.
Tiroir télescopique avec bac inox GN1/1	600	<b>TITFN6</b>
Tiroir télescopique avec bac inox GN1/1	700	<b>TITFN7</b>



## Rangement GN1/1 ou plaques pâtisseries 400x600 sur 5 niveaux

- Cadre inox 5 niveaux de glissières
- Préciser le côté des glissières (droite ou gauche)

Désignation	Kg	Réf.
Rangement 5 niveaux GN1/1 sous le plateau (entrée dans les 325 mm)	3	<b>TFNRG1</b>
Rangement 5 niveaux pour plaques pâtisseries 400 x 600 mm (entrée dans les 400 mm)	3	<b>TFNR46</b>



## Bloc 3 tiroirs télescopiques GN1/1

- Avec bacs Inox GN1/1 x 150 mm
- Pour table tradition largeur 700 uniquement

Désignation	Kg	Réf.
Bloc 3 tiroirs télescopiques avec bacs inox GN 1/1 x 150 mm	54,3	<b>TITFN37</b>



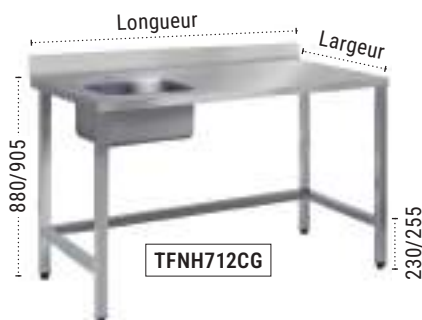


## Tables du chef adossées

- Plateau en tôle Inox brossée épaisseur 15/10<sup>ème</sup>, avec cuve soudée 400x400x250 mm + perçage pour robinetterie
- Doublage panneau mélaminé blanc hydrofuge
- Dossieret standard 100x20 mm fermé aux extrémités
- Structure renforcée par un ceinturage en tube inox soudé
- 4 pieds en tube Inox 40x40 mm décalés du mur pour passage tuyauterie
- Sur vérins de mise à niveau (réglage 25 mm)
- Hauteur de travail 880/905 mm
- Traverse basse arrière et entretoises soudées
- Livrée avec bonde Inox/plastique, tube Inox surverse et siphon PVC



Structure très rigide grâce à son cadre supérieur et à l'épaisseur du plateau



### Table seule



CUVE À GAUCHE



CUVE À DROITE



CUVE À GAUCHE



CUVE À DROITE

#### LARGEUR 600

L x l mm	Kg	Réf.	Réf.
700 x 600	23.7	<b>TFNH607CG</b>	-
1000 x 600	26.8	<b>TFNH610CG</b>	<b>TFNH610CD</b>
1200 x 600	30.4	<b>TFNH612CG</b>	<b>TFNH612CD</b>
1400 x 600	34	<b>TFNH614CG</b>	<b>TFNH614CD</b>
1600 x 600	37.6	<b>TFNH616CG</b>	<b>TFNH616CD</b>
1800 x 600	41.1	<b>TFNH618CG</b>	<b>TFNH618CD</b>
2000 x 600	44.7	<b>TFNH620CG</b>	<b>TFNH620CD</b>

#### LARGEUR 700

L x l mm	Kg	Réf.	Réf.
700 x 700	23.7	<b>TFNH707CG</b>	-
1000 x 700	29.7	<b>TFNH710CG</b>	<b>TFNH710CD</b>
1200 x 700	33.7	<b>TFNH712CG</b>	<b>TFNH712CD</b>
1400 x 700	37.8	<b>TFNH714CG</b>	<b>TFNH714CD</b>
1600 x 700	41.8	<b>TFNH716CG</b>	<b>TFNH716CD</b>
1800 x 700	45.8	<b>TFNH718CG</b>	<b>TFNH718CD</b>
2000 x 700	49.9	<b>TFNH720CG</b>	<b>TFNH720CD</b>

### Table + étagère basse



CUVE À GAUCHE



CUVE À DROITE



CUVE À GAUCHE



CUVE À DROITE

#### LARGEUR 600

L x l mm	Kg	Réf.	Réf.
700 x 600	27	<b>TFNH607CGEG</b>	-
1000 x 600	31.4	<b>TFNH610CGEG</b>	<b>TFNH610CDEG</b>
1200 x 600	36.2	<b>TFNH612CGEG</b>	<b>TFNH612CDEG</b>
1400 x 600	41	<b>TFNH614CGEG</b>	<b>TFNH614CDEG</b>
1600 x 600	45.9	<b>TFNH616CGEG</b>	<b>TFNH616CDEG</b>
1800 x 600	50.7	<b>TFNH618CGEG</b>	<b>TFNH618CDEG</b>
2000 x 600	55.5	<b>TFNH620CGEG</b>	<b>TFNH620CDEG</b>

#### LARGEUR 700

L x l mm	Kg	Réf.	Réf.
700 x 700	27	<b>TFNH707CGEG</b>	-
1000 x 700	35.2	<b>TFNH710CGEG</b>	<b>TFNH710CDEG</b>
1200 x 700	40.7	<b>TFNH712CGEG</b>	<b>TFNH712CDEG</b>
1400 x 700	46.3	<b>TFNH714CGEG</b>	<b>TFNH714CDEG</b>
1600 x 700	51.8	<b>TFNH716CGEG</b>	<b>TFNH716CDEG</b>
1800 x 700	57.8	<b>TFNH718CGEG</b>	<b>TFNH718CDEG</b>
2000 x 700	62.8	<b>TFNH720CGEG</b>	<b>TFNH720CDEG</b>

ACCESSOIRES  
page 42



## Tables de découpe, dessus polyéthylène

- Plateau amovible polyéthylène blanc, épaisseur 25 mm
- Largeur 700 mm sans dossier, 725 mm avec dossier
- Structure soudée en tube inox brossé poli section 40 x 40 mm
- Ceinture haute avec cornières de maintien du plateau
- Hauteur de travail : 895/920 mm
- Traverse basse à l'arrière
- Pieds vérin réglables (25 mm)
- Dossier Porte-Outils inox amovible avec fente coutelière, hauteur 100 x 25 mm, fermé aux extrémités



TPNC712



TPND712C

	CENTRALE		À DOSSERET PORTE-COUTEAUX	
	LARGEUR 700		LARGEUR 700 + 25 MM	
Longueur du plan de travail mm	Kg	Réf.	Kg	Réf.
1000	30,4	TPNC710	35,2	TPND710C
1200	34,6	TPNC712	39,7	TPND712C
1400	38,8	TPNC714	43,3	TPND714C
1600	43,0	TPNC716	50,2	TPND716C
1900	49,2	TPNC719	55,2	TPND719C



## Tables de découpe mixtes (inox/polyéthylène)

- Plateau amovible polyéthylène blanc épaisseur 25 mm, largeur 400 mm à l'avant
- Plateau tôle Inox brossé amovible épaisseur 15/10<sup>e</sup> à l'arrière
- Structure soudée en tube inox brossé poli section 40 x 40 mm
- Ceinture haute avec cornières de maintien du plateau
- Hauteur de travail : 895/920 mm
- Traverse basse à l'arrière et entretoises latérales
- Pieds vérins réglables (25 mm)
- Dossier simple hauteur 100 mm sans contrepli



TMNC712

	CENTRALE		À DOSSERET PORTE-COUTEAUX	
	LARGEUR 700		LARGEUR 700 + 25 MM	
Longueur du plan de travail mm	Kg	Réf.	Kg	Réf.
1200	30,3	TMNC712	33,5	TMND712C
1400	33,7	TMNC714	37,4	TMND714C
1900	42,4	TMNC719	47,2	TMND719C



## Table de dessouvidage mixte

- Plateau tôle inox brossé épaisseur 1.5 mm avec bords relevés 20 mm et évacuation sur bac/tiroir Inox
- Plaque amovible polyéthylène blanc 1400 x 300 x 25 mm à l'avant
- Tôle perforée Inox 1400 x 400 x 20 mm pour égouttage à l'arrière
- Piètement soudé en tube inox section 40 x 40 mm avec traverse basse à l'arrière et entretoises latérales
- Hauteur de travail : 895/920 mm
- Pieds vérins réglables (25 mm)



Désignation	L x l mm	Kg	Réf.
Table mixte grille inox + plaque POLY	1400 x 700	44.7	<b>TDNSM714</b>

## Support billot

- Piètement soudé en tube inox brossé poli section 40 x 40 mm avec traverse basse centrale et entretoises latérales
- Ceintures hautes avec cornières de maintien du billot
- Billot bois épaisseur 100 mm
- Pieds vérin réglables – hauteur de travail 895/920 mm



Désignation	L x l x H mm	Kg	Réf.
Billot bois	600 x 600 x 100	36	<b>TPNB06</b>