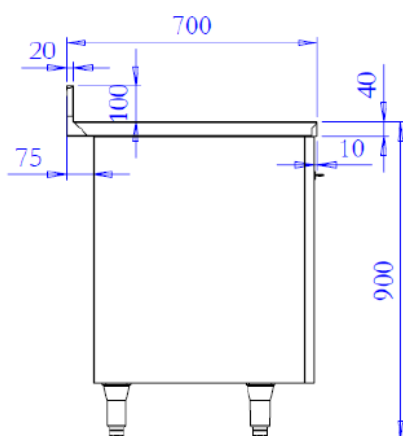
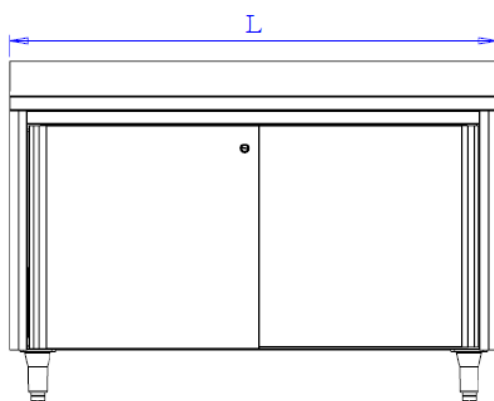


CARACTÉRISTIQUES TECHNIQUES



Tout inox

Meubles avec arrière à mi-hauteur pour passage de la plomberie

2 portes coulissantes suspendues – Serrure de série

Dessus INOX AISI 304L renforcé par un panneau collé en mélaminé hydrofuge de 19 mm. Coins pliés, bords droits tombés de 40mm, avec dossier Hauteur : 100 mm, Epaisseur : 20 mm

Cuve inox soudée, dimensions 400 x 400 x 250 mm

Livree avec bonde, tube surverse et siphon plastique

Trou robinetterie Ø 31 mm percé (cache-trou en option)

Sans étagère

MODÈLES

Meubles avec cuve à droite :

L x P x H

MH112CD 1200 x 700 x 900 mm

MH114CD 1400 x 700 x 900 mm

MH116CD 1600 x 700 x 900 mm

Meubles avec cuve à gauche :

L x P x H

MH112CG 1200 x 700 x 900 mm

MH114CG 1400 x 700 x 900 mm

MH116CG 1600 x 700 x 900 mm